



ČEZ ENERGETICKÉ SLUŽBY

ČLEN ČEZ ESCO

PŘIPOJOVACÍ PODMÍNKY NN

*pro osazení měřicích zařízení v
odběrných místech napojených
z distribuční sítě nízkého
napětí*

Platnost od 1. 2. 2022

ČEZ Energetické služby, s. r. o. sídlo: Výstavní 1144/103, 703 00 Ostrava-Vítkovice | tel.: 596 903 401 | www.cez.cz/cezes |
IČ: 27804721 | DIČ CZ27804721 | zapsána v obchodním rejstříku vedeném Krajským
soudem v Ostravě, oddíl C, vložka 52291 | distribuce elektřiny na základě licence č.
121633965 | registrační číslo u OTE: 2338 | zasilací adresa: ČEZ Energetické služby, s.r.o.,
28. října 3123/152, 702 00 Ostrava

23_28-0013r00

<https://www.cez.cz/cezes>

OBSAH

1. ÚVOD	3
2. ZÁVAZNOST PŘIPOJOVACÍCH PODMÍNEK	3
3. POUŽITÉ NÁZVOSLOVÍ A ZKRATKY	4
4. SOUVISEJÍCÍ DOKUMENTY V PLATNÉM ZNĚNÍ	5
4.1. Legislativa	5
4.2. Ostatní závazné dokumenty	5
4.3. Výčet některých souvisejících technických norem	5
5. HLAVNÍ DOMOVNÍ SKŘÍŇĚ, HLAVNÍ DOMOVNÍ VEDENÍ A ODBOČKY K ELEKTROMĚŘŮM	6
5.1. Hlavní domovní skříňe	6
5.2. Hlavní domovní vedení	7
5.3. Odbočky k elektroměrům	7
5.4. Provedení Total a Central Stop	8
6. UMÍSTĚNÍ ELEKTROMĚROVÉHO ROZVÁDĚČE	8
7. PROVEDENÍ ELEKTROMĚROVÝCH ROZVÁDĚČŮ	9
7.1. Elektroměrové rozváděče a rozvodná jádra	9
7.2. Odnímatelný kryt elektroměrových rozváděčů	9
8. KOMUNIKAČNÍ ROZHRAŇÍ Z ELEKTROMĚRU PRO VYUŽITÍ ZÁKAZNÍKEM	10
8.1. Typy komunikačních rozhraní	10
8.1.1. S0 (impulzní výstup)	10
8.2. Společná ustanovení pro komunikační rozhraní	10
9. VYBAVENÍ ELEKTROMĚROVÝCH ROZVÁDĚČŮ	10
9.1. Jističe	11
9.2. Provedení a značení vodičů	11
9.3. Přepěťové ochrany	12
9.4. Protipožární zařízení	13
10. ELEKTROMĚROVÉ ROZVÁDĚČE – PŘÍMÉ ZAPOJENÍ	13
10.1. Zapojení	13
10.2. Průřezy vodičů	13
11. ELEKTROMĚROVÉ ROZVÁDĚČE – NEPŘÍMÉ ZAPOJENÍ	13
11.1. Měřicí transformátory proudu	13
11.2. Zkušební svorkovnice	14
11.3. Průřezy a barevné značení vodičů	14
11.4. Ovládací relé	14
12. NEMĚŘENÉ ODBĚRY	15
12.1. Účel	15
12.2. Jistič neměřeného odběru	15
13. PROZATÍMNÍ ZAŘÍZENÍ	15
14. ZAJIŠTĚNÍ ELEKTROMĚROVÝCH ROZVÁDĚČŮ A DALŠÍCH ČÁSTÍ NEMĚŘENÝCH ROZVODŮ	15
PROTI NEOPRÁVNĚNÉ MANIPULACI	15
15. PŘECHODNÁ A ZÁVĚREČNÁ USTANOVENÍ	16
16. SCHÉMATA ZAPOJENÍ	16
16.1. Doplnující technické informace k schémátům zapojení	16
16.2. Přiřazení distribučních sazeb k schémátům zapojení	17
16.3. Přílohy – přehled schémat	17

1. ÚVOD

V souladu s platným zněním energetického zákona vydává ČEZ Energetické služby, s.r.o., jako provozovatel distribuční soustavy v rámci své působnosti, Připojovací podmínky nn pro osazení měřicích zařízení v odběrných místech napojených z distribuční sítě nízkého napětí (dále jen Připojovací podmínky), které jsou dle Pravidel provozování distribučních soustav jejím vnitřním standardem.

Tento dokument je vytvořen v souladu se zákonem č. 458/2000 Sb., v platném znění, § 49 odst. 2, a s technickými normami ČSN 33 2130 ed. 3, s PNE 35 7030 ed. 2 a PNE 35 7000. Navazuje na Pravidla provozování distribučních soustav (PPDS), přičemž podrobněji určuje umístění a zapojení měřicích zařízení v odběrných místech napojených na napětovou hladinu nn a popisuje provedení elektrických přípojek a jistění přívodního vedení nízkého napětí. Připojovací podmínky vstupují v platnost dnem vydání a ruší platnost předchozích Připojovacích podmínek. Odběrná místa zřizovaná na základě smluv o připojení nebo smluv o smlouvách budoucích uzavřených před dnem vydání těchto podmínek se řídí předchozími Připojovacími podmínkami.

Aktuální znění Připojovacích podmínek najdete na internetových stránkách <https://www.cez.cz/cezes>. Způsob umístění a zapojení měřicího zařízení musí být zákazníkem nebo jeho zástupcem projednán s pověřeným pracovníkem ČEZ Energetické služby, s.r.o., před započítím elektroinstalačních prací. Pokud nebyla tato zásada dodržena a umístění, popř. zapojení měřicích zařízení neodpovídá ustanovením zákona č. 458/2000 Sb., v platném znění a těmto Připojovacím podmínkám, není povinností ČEZ Energetické služby, s.r.o., osadit měřicí zařízení a započít dodávku elektřiny.

U nových odběrných míst, před navýšením proudové hodnoty hlavního jističe, před změnou sazby související se změnou charakteru odběru (např. instalace elektrického vytápění) na stávajících odběrných místech je nutno předem podat žádost o připojení/změnu rezervovaného příkonu a uvést požadovanou velikost proudové hodnoty hlavního jističe před elektroměrem. Změny je možné provádět až na základě uzavřené smlouvy o připojení/smlouvy o smlouvě budoucí o připojení a v souladu s Technickými podmínkami připojení ve smlouvě obsaženými.

Pro přiznání konkrétní distribuční sazby je nutné splnit podmínky uvedené v platném cenovém rozhodnutí ERÚ.

2. ZÁVAZNOST PŘIPOJOVACÍCH PODMÍNEK

Tyto Připojovací podmínky jsou určeny pro odběrná místa:

1. **Nově uvedená do provozu**
2. **Po ukončení rezervace příkonu**
(s výjimkou společných rozváděčů, kde je platná rezervace příkonu alespoň u jednoho z odběrných míst)
3. **Rekonstruovaná**

Za rekonstrukci se pro tyto účely považuje:

- výměna elektroměrového rozváděče;
- změna způsobu měření z přímého na nepřímé (a obráceně);
- výměna hlavního domovního vedení nebo odboček k elektroměrům.

Pokud je v rámci rekonstrukce měněn pouze elektroměrový rozváděč, jeho provedení musí odpovídat ustanovení těchto Připojovacích podmínek. Provedení rekonstrukce hlavního domovního vedení nebo odboček k elektroměrům poté není podmínkou.

Pokud je v rámci rekonstrukce měněno pouze hlavní domovní vedení nebo odbočky k elektroměrům, jejich provedení musí odpovídat ustanovení těchto Připojovacích podmínek. Provedení rekonstrukce elektroměrového rozváděče není podmíněno. Při rekonstrukci se doporučuje umístit elektroměrový rozváděč na veřejně přístupné místo.

4. **Při změně distribuční sazby spojené:**
 - se zvýšením nebo snížením proudové hodnoty hlavního jističe dle jmenovité řady uvedené v kapitole 9.1;
 - se změnou počtu fází;
 - se změnou z jednotarifové na dvoutarifovou distribuční sazbu;
 - se změnou z dvoutarifové na dvoutarifovou distribuční sazbu, kdy dochází ke změně počtu nebo typu blokování spotřebiče.

Obecná ustanovení, která musí být dodržena při těchto změnách distribuční sazby:

- pokud má rozváděč masku, pak musí být okénka provedena dle kapitoly 7.2;
- rozváděč musí mít po otevření dveří krytí minimálně IP 20;
- konstrukce rozváděče musí minimalizovat možnost provedení neoprávněného odběru a umožnit spolehlivou vizuální kontrolu všech neměřených rozvodů;
- hlavní jistič před elektroměrem musí splňovat podmínky kapitoly 9.1;
- jistič pro spínací prvek musí splňovat podmínky kapitoly 9.1;
- provedení, značení a průřezy vodičů musí být v souladu s kapitolou 9.2 a 10.2, barvy fázových vodičů nemusí být dodrženy;
- stávající konstrukce elektroměrového rozváděče musí být mechanicky pevná, s funkčními uzavíratelnými dvířky;
- pokud je rozváděč proveden s premixovou deskou, pak musí být elektroměr i spínací prvek na společné desce;
- dřevěná, pertinaxová nebo gumónová elektroměrová deska musí být vyměněna za premixovou nebo nahrazena novým elektroměrovým rozváděčem;

- při změně proudové hodnoty hlavního jističe musí všechny prvky rozváděče a přívodního vedení odpovídat požadovanému proudovému zatížení, průřez přívodních a vývodních vodičů do/z elektroměru pro přímé měření musí být **maximálně 16 mm²**;
- v případech společných rozváděčů pro více odběrných míst je nutná řádná kontrola průřezu HDV.

Při změně sazby se doporučuje umístit elektroměrový rozváděč na veřejně přístupné místo.

Při zvýšení počtu fází nebo při změně z jednotarifového na dvoutarifové měření se doporučuje výměna elektroměrového rozváděče, pokud stávající rozváděč není na požadovanou změnu výrobcem připraven.

Tabulka č. 1: Závaznost specifických ustanovení pro konkrétní typ změny distribuční sazby

Číslo kapitoly	Název kapitoly / upřesnění	Zvýšení nebo snížení proudové hodnoty hlavního jističe dle jmenovité řady uvedené v kapitole 9.1	Změna počtu fází	Změna z jednotarifové na dvoutarifovou sazbu	Změna z dvoutarifové na dvoutarifovou sazbu, kdy dochází ke změně počtu nebo typu blokování spotřebiče
9.	Vybavení elektroměrových rozváděčů		•	•	
16.	Schémat zapojení Poznámka: Zapojení musí odpovídat konkrétnímu schématu, barvy fázových vodičů nemusí být dodrženy. PEN vodič nesmí být veden přes elektroměr.		•	•	•

- musí být dodrženo

3. POUŽITÉ NÁZVOSLOVÍ A ZKRATKY

Definitivně upravený terén

Jde o výškovou úroveň terénu po ukončení stavebních prací a úprav povrchů (dlažby, asfaltu apod.) či rozhrnutí ornice a výsadby zeleně. Povrch musí umožňovat bezpečný pohyb osob a výkon obsluhy elektrického zařízení.

Distribuční soustava (DS)

Vzájemně propojený soubor vedení a zařízení o napětí 110 kV, s výjimkou vybraných vedení a zařízení o napětí 110 kV, která jsou součástí přenosové soustavy, a vedení a zařízení o napětí 0,4/0,23 kV, 0,5 kV, 1,5 kV, 3 kV, 6 kV, 10 kV, 22 kV, 25 kV nebo 35 kV sloužící k zajištění distribuce elektřiny na vymezeném území České republiky, včetně systémů měřicí, ochranné, řídicí, zabezpečovací, informační a telekomunikační techniky včetně elektrických přípojek ve vlastnictví provozovatele distribuční soustavy. Distribuční soustava je zřízována a provozována ve veřejném zájmu.

Elektroměrová deska

Elektroměrová deska je montážní deska s křížem pro uchycení elektroměru a přístrojů.

Hlavní domovní skříň (HDS)

- hlavní domovní pojistková skříň, ve které je ukončena přípojka nn provedená venkovním vedením;
- hlavní domovní kabelová skříň, ve které je ukončena přípojka nn provedená kabelovým vedením; □ hlavní domovní kabelová skříň, ve které je umístěna smyčka provedená kabelovým vedením nn; □ v odůvodněných případech jako HDS může být použita rozpojovací skříň.

Hlavní domovní vedení (HDV)

Úsek elektrického vedení od přípojkové skříňe až k odbočce k poslednímu elektroměru; hlavní domovní vedení není součástí přípojky.

Komunikační jednotka

Zařízení v majetku ČEZ Energetické služby, s.r.o., určené pro dálkový odečet naměřených dat.

Měřicí místo

Měřicí místo je místem měření elektřiny v zařízení elektrizační soustavy v předávacích a odběrných místech (elektroměrový rozváděč).

Měřicí transformátor proudu (MTP)

Přístrojový transformátor proudu určený k přenosu informačního signálu k měřicím přístrojům nebo elektroměrům pro nepřímé měření elektrické energie.

Měřicí zařízení

Měřicím zařízením jsou zařízení pro měření, přenos a zpracování naměřených hodnot, která slouží k měření, vyhodnocení a zúčtování obchodů s elektřinou. Jsou to měřicí transformátory, elektroměry, registrační stanice včetně spojovacích vedení pro přenos naměřených hodnot, pomocné přístroje a přístroje určené pro komunikaci.

Odběrné místo (OM)

Odběrným místem je místo, kde je instalováno odběrné elektrické zařízení jednoho zákazníka (včetně měřicích transformátorů), do něhož se uskutečňuje dodávka elektřiny.

Odbočky k elektroměrům

Odbočky k elektroměrům jsou úsekem elektrického vedení, který odbočuje z HDV, případně z HDS a slouží pro připojení jednotlivých měřicích míst. Odbočka končí na přívodních svorkách hlavního jističe (případně v přívodní svorkovnici).

Podružná část rozváděče (podružný rozváděč)

Jedná se o část elektroměrového rozváděče, kterou prochází již měřená elektřina. Musí být oddělena od neměřené plombovatelné části. Mohou zde být umístěny elektrické přístroje, podružný elektroměr apod.

Přívodní vedení nn Přívodní vedení od přípojkové skříně patří k odběrnému elektrickému zařízení a dělí se obvykle na tyto části:

- hlavní domovní vedení;
- odbočky k elektroměrům;
- vedení od elektroměru k podružným rozváděčům (rozvodnicím).

Přívodní vedení začíná odbočením od jisticích prvků nebo svorkovnic v přípojkové, popř. hlavní domovní kabelové skříně a jeho součástí jsou i upevňovací šrouby nebo svorky jakéhokoliv provedení.

Rezervovaný příkon

Na hladině nízkého napětí se jedná o hodnotu elektrického příkonu sjednanou s provozovatelem distribuční soustavy na základě požadovaného příkonu pro odběrné místo nebo předávací místo ve výši jmenovité proudové hodnoty hlavního jističe před elektroměrem v ampérech (A).

Topné elektrické spotřebiče

Přímotopné elektrické spotřebiče (PV), akumulační elektrické spotřebiče (TUV, AKU), spotřebiče pro hybridní (smíšené) vytápění, vytápění s tepelným čerpadlem (TČ).

Zákazník (odběratel elektrické energie)

Fyzická či právnická osoba odebírající elektřinu odběrným elektrickým zařízením, které je připojeno k přenosové nebo distribuční soustavě, která nakoupenou elektřinu pouze spotřebovává nebo přeúčtovává.

Zařízení pro dálkový přenos impulzů

Zařízení v majetku zákazníka, které umožňuje dálkový přenos impulzů z rozhraní elektroměru.

Zařízení pro ovládání tarifu a zátěže (spínací prvek)

Zařízení určené pro změnu tarifních registrů elektroměrů a řízení elektrických zátěží (přijímač hromadného dálkového ovládání, časový spínač, ovládací relé).

4. SOUVISEJÍCÍ DOKUMENTY V PLATNÉM ZNĚNÍ

4.1. Legislativa

- zákon č. 458/2000 Sb., o podmínkách podnikání a výkonu státní správy v energetických odvětvích (energetický zákon)
- zákon č. 22/1997 Sb., o technických požadavcích na výrobky
- zákon č. 90/2016 Sb., o posuzování shody stanovených výrobků při jejich dodávání na trh
- zákon č. 102/2001 Sb., o obecné bezpečnosti výrobků
- zákon č. 505/1990 Sb., o metrologii
- nařízení vlády č. 118/2016 Sb., o posuzování shody elektrických zařízení určených pro používání v určitých mezích napětí při jejich dodávání na trh
- nařízení vlády č. 163/2002 Sb., kterým se stanoví technické požadavky na vybrané stavební výrobky
- vyhláška MPO č. 82/2011 Sb., o měření elektřiny a o způsobu stanovení náhrady škody při neoprávněném odběru, neoprávněné dodávce, neoprávněném přenosu nebo neoprávněné distribuci elektřiny
- vyhláška ERÚ č. 16/2016 Sb., o podmínkách připojení k elektrizační soustavě
- vyhláška ERÚ č. 540/2005 Sb., o kvalitě dodávek elektřiny a souvisejících služeb □ vyhláška MMR 268/2009 Sb., o technických požadavcích na stavby

4.2. Ostatní závazné dokumenty

- Pravidla provozování distribučních soustav (PPDS)
- Cenové rozhodnutí ERÚ

4.3. Výčet některých souvisejících technických norem

ČSN 33 2000-1 ed. 2	Elektrické instalace nízkého napětí - Část 1: Základní hlediska, stanovení základních charakteristik, definice
ČSN 33 2000-4-41 ed. 2	Elektrické instalace nízkého napětí - Část 4-41: Ochranná opatření pro zajištění bezpečnosti - Ochrana před úrazem elektrickým proudem
ČSN 33 2000-4-41 ed. 3	Elektrické instalace nízkého napětí - Část 4-41: Ochranná opatření pro zajištění bezpečnosti - Ochrana před úrazem elektrickým proudem
ČSN 33 2000-4-43 ed. 2	Elektrické instalace nízkého napětí - Část 4-43: Bezpečnost - Ochrana před nadproudy
ČSN 33 2000-5-54 ed. 3	Elektrické instalace nízkého napětí - Část 5-54: Výběr a stavba elektrických zařízení - Uzemnění, ochranné vodiče a vodiče ochranného pospojování
ČSN 33 2000-6	Elektrické instalace nízkého napětí - Část 6: Revize
ČSN 33 2000-6 ed. 2	Elektrické instalace nízkého napětí - Část 6: Revize
ČSN 33 2000-7-704 ed. 2	Elektrické instalace nízkého napětí - Část 7-704: Zařízení jednoúčelová a ve zvláštních objektech - Elektrická zařízení na staveništích a demolicích
ČSN 33 2000-7-704 ed. 3	Elektrické instalace nízkého napětí - Část 7-704: Zařízení jednoúčelová a ve zvláštních objektech - Elektrická zařízení na staveništích a demolicích
ČSN 33 0165 ed. 2	Značení vodičů barvami nebo číslicemi - Prováděcí ustanovení

ČSN 33 0166 ed. 2	Označování žil kabelů a ohebných šňůr
ČSN 33 1500	Elektrotechnické předpisy. Revize elektrických zařízení
ČSN 33 2130 ed. 3	Elektrické instalace nízkého napětí - Vnitřní elektrické rozvody
ČSN 33 3320 ed. 2	Elektrotechnické předpisy. Elektrické přípojky
ČSN 34 1090 ed. 2	Elektrotechnické předpisy ČSN. Předpisy pro prozatímní elektrická zařízení
ČSN 73 0848	Požární bezpečnost staveb - Kabelové rozvody
ČSN EN 61869-1	Přístrojové transformátory - Část 1: Všeobecné požadavky
ČSN EN 60059	Normalizované hodnoty proudů IEC
ČSN EN 61439	Rozváděče nn (části 3, 4, 6)
ČSN EN 61439 ed. 2	Rozváděče nn (části 1, 2, 5)
ČSN EN 60529	Stupně ochrany krytem (krytí - IP kód)
ČSN EN 60947-2 ed. 3	Spínací a řídicí přístroje nízkého napětí - Část 2: Jističe
ČSN EN 60947-2 ed. 4	Spínací a řídicí přístroje nízkého napětí - Část 2: Jističe
ČSN IEC 757	Elektrotechnické předpisy. Kód pro označování barev
ČSN EN 60445 ed. 4	Základní a bezpečnostní zásady pro rozhraní člověk-stroj, značení a identifikaci - Identifikace svorek předmětů, konců vodičů a vodičů
ČSN EN 60445 ed. 5	Základní a bezpečnostní zásady pro rozhraní člověk-stroj, značení a identifikaci - Identifikace svorek předmětů, konců vodičů a vodičů
ČSN IEC 304	Normalizované barvy izolace nízkofrekvenčních kabelů a vodičů
ČSN EN 60898	Elektrická příslušenství - Jističe pro nadproudové jištění domovních a podobných instalací (části 1-2)
ČSN EN 60898-2 ed. 2	Elektrická příslušenství - Jističe pro nadproudové jištění domovních a podobných instalací - Část 2: Jističe pro střídavý a stejnosměrný proud
ČSN EN 62056-21	Měření elektrické energie - Výměna dat pro odečet elektroměru, řízení tarifu a regulaci zátěže - Část 21: Přímá místní výměna dat
ČSN EN 62056-6-1	Výměna dat pro měření elektrické energie - Soubor DLMS/COSEM - Část 6-1: Systém identifikace objektů (OBIS)
ČSN EN 62053-31	Vybavení pro měření elektrické energie (AC) - Zvláštní požadavky - Část 31: Impulzní výstupní zařízení elektromechanických a elektronických elektroměrů (pouze dvou vodičových)
PNE 33 0000-5	Umístění zařízení ochrany před přepětím tř. požadavků B v el. instalacích odběrných zařízení
PNE 35 7030 ed. 2	Rozváděče nízkého napětí - Elektroměrové rozváděče pro přímé a nepřímé měření elektřiny v odběrných a předávacích místech napojených z distribučních sítí nn
PNE 35 7000	Distribuční rozváděče nízkého napětí - Kabelové rozvodné skříně

5. HLAVNÍ DOMOVNÍ SKŘÍŇĚ, HLAVNÍ DOMOVNÍ VEDENÍ A ODBOČKY K ELEKTROMĚRŮM

5.1. Hlavní domovní skříně

HDS slouží k jištění proti přetížení a zkratu přívodního vedení a k možnosti odpojení odběrného zařízení.

Umístění HDS – připojení z venkovního vedení:

- na objektu nebo podpěrném bodě se hlavní domovní pojistková skříň umísťuje ve výšce **2,5–3 m** (spodní okraj skříně) nad definitivně upraveným terénem. V tomto případě postačí uzávěr na šroub, který musí být upraven k zaplombování;
- na objektu nebo v pilíři lze jako HDS použít hlavní domovní kabelovou skříň. Pro její umístění platí podmínky jako při připojení z kabelového vedení. V tomto případě musí být uzavíratelná energetickým klíčem.

Umístění HDS – připojení z kabelového vedení

Hlavní domovní kabelová skříň musí být umístěna na objektu nebo v pilíři. Spodní okraj skříně musí být **minimálně 0,6 m** nad definitivně upraveným terénem. S ohledem na místní a klimatické podmínky může pověřený pracovník ČEZ Energetické služby, s.r.o., rozhodnout i o jiné výšce umístění.

Požadované podmínky pro HDS

- trvalá přístupnost s volným prostorem před HDS o hloubce a šířce **minimálně 800 mm**, umožňující úplné otevření dvířek s definitivně upraveným terénem k bezpečnému provádění obsluhy a prací;
- jištění v HDS se provádí ve jmenovité řadě proudů dle IEC:
 - odbočky k elektroměrům se jistí minimálně o jeden stupeň výše**, než je proudová hodnota jističe před elektroměrem, v případě schválení jističe s charakteristikou C (dle kapitoly 9.1) se odbočka doporučuje jistit minimálně o dva stupně výše, než je maximální proudová hodnota jističe před elektroměrem;
 - hlavní domovní vedení se jistí minimálně o dva stupně výše**, než je maximální proudová hodnota jističe před elektroměrem.
- do zděného pilíře lze elektroměrový rozváděč umístit spolu se samostatnou HDS pouze po předchozím odsouhlasení pověřeným pracovníkem ČEZ Energetické služby, s.r.o.;
- pokud je pilíř s HDS nebo s rozpojovací skříní v majetku ČEZ Energetické služby, s.r.o., nesmí být jeho součástí elektroměrový rozváděč. Mechanické připevnění elektroměrového rozváděče shora nebo z boku k tomuto pilíři je zakázáno;

- jestliže je součástí elektroměrového pilíře nebo elektroměrového rozváděče pojistková skříň a elektroměrový pilíř se připojuje k již dříve vybudované HDS, nesmí být přívodní vedení z HDS připojeno na pojistky v pojistkové skříni elektroměrového rozváděče, ale bude připojeno přímo na hlavní jistič před elektroměrem;
- v případě umístění čtyř a více elektroměrů ve společném elektroměrovém rozváděči pro připojení OM typu chaty, garáže a zahrádkářské osady může být instalováno jedno hlavní domovní vedení, které je jištěno pouze jednou sadou pojistek.

Příklady připojení odběrných míst z HDS jsou uvedeny v **příloze č. 13**.

5.2. Hlavní domovní vedení

HDV je vedení od HDS až k odbočce k poslednímu elektroměru. Systém HDV a jeho provedení se volí podle dispozice budovy. **HDV:**

- musí být provedeno v soustavě **TN-C**;
- je ve vlastnictví odběratele nebo majitele objektu;
- zřizuje se povinně pro více než tři odběrná místa nebo v případě, že v HDS je méně sad pojistek než je počet odběrných míst;
- průřez HDV se volí dle platných technických norem, s ohledem na očekávané zatížení, **minimálně však 4×16 mm² Al nebo 4×10 mm² Cu, v provedení vodičů s plnými jádry nebo slaněnými vodiči**;
- musí být vedeno co nejkratší trasou;
- musí být uloženo z vnější strany obvodového zdiva budovy nebo vedeno veřejně přístupnými prostory odděleně od ostatních měřených vedení, umístěno a provedeno tak, aby byl ztížen neoprávněný odběr nebo neoprávněná dodávka elektřiny;
- musí být provedeno tak, aby byla jeho výměna možná bez stavebních zásahů (např. v trubkách, kanálech, dutinách konstrukcí);
- části vedení, procházející půdními prostory a ty, které není možno vést ve zdivu, musí být provedeny v ocelových trubkách s utěsněnými spoji a bez krabic;
- vodiče musí mít stejný průřez po celé délce vedení a nesmí být přerušeny s výjimkou odbočení k elektroměrům z kmenového hlavního domovního vedení. Kryt místa odbočení musí být upraven pro osazení plomby;
- pokud je v objektu více hlavních domovních vedení, použije se HDS umožňující připojení více hlavních domovních vedení jednotlivě na samostatné pojistkové sady;
- provedení HDV v instalačních lištách nebo žlabech není přípustné.

5.3. Odbočky k elektroměrům

Odbočky k elektroměrům jsou vedení, která odbočují z HDV pro připojení jednotlivých měřicích míst, případně vychází přímo z HDS, zejména v případech připojení odběrných zařízení rodinných domů za předpokladu osazení nezbytného počtu jističích prvků v HDS.

Odbočky:

- musí být provedeny v soustavě **TN-C**;
- jsou ve vlastnictví odběratele nebo majitele objektu;
- přímo z HDS se zřizují v případě trvalých odběrů nejvýše do tří odběrných míst (včetně), pokud je k dispozici v HDS pro každé odběrné místo samostatná sada pojistek. V tomto případě musí být provedení a uložení odboček shodné jako u HDV;
- musí mít průřezy vodičů takové, aby dovolená proudová zatížitelnost vodičů odpovídala alespoň výpočtovému proudu soudobého příkonu OM;
- **musí mít průřez minimálně 6 mm²**;
- musí být provedeny vodiči:
 - s plnými jádry u průřezu **do 10 mm² Cu**;
 - s plnými nebo slaněnými jádry u průřezů **16 mm² Cu**;
- při délce odbočky nad 15 m musí být její průřez minimálně 10 mm² Cu;
- mohou být jednofázové nebo třífázové, počet vodičů odbočky musí odpovídat počtu fází hlavního jističe před elektroměrem;
- musí být provedeny a uloženy tak, aby byl ztížen neoprávněný odběr elektřiny a aby bylo možné vodiče vyměnit bez stavebních zásahů. Odbočky k elektroměrům lze uložit v trubkách, kanálech a v dutinách stavebních konstrukcí. Místo odbočení lze provést v HDS nebo v neměřené části elektroměrového rozváděče, přičemž **odbočky delší než 3 m musí být jištěny samostatně v místě odbočení z HDV**. Tento jističí prvek musí být označen popisem: „Jištění odbočky“;
- provedení odboček k elektroměrům v instalačních lištách nebo žlabech není přípustné;
- **jednofázové odbočky lze provést u zařízení s jističem před elektroměrem s maximální proudovou hodnotou 1×25 A** (maximální soudobý příkon do 5,5 kW), v ostatních případech musí být odbočky třífázové. Musí být rovnoměrně rozděleny mezi jednotlivé fáze HDV tak, aby byly všechny fáze pokud možno stejně zatěžovány.

5.4. Provedení Total a Central Stop

Total Stop:

- je zařízení umožňující vypnutí elektrické energie v celém objektu, jehož funkci plní pojistky v HDS;
- jiné provedení Total Stop je možné pouze po předchozím odsouhlasení pověřeným pracovníkem ČEZ Energetické služby, s.r.o. (doporučené zapojení dle **přílohy č. 12**);
- umístění tlačítka musí být v souladu s ČSN 73 0848 – část 4. 5. **Central Stop**:
- je zařízení umožňující vypnutí elektrické energie v objektu kromě části elektrické instalace, která musí být funkční v případě požáru;
- se realizuje vypínacím prvkem v neměřené části elektrické instalace;
- jeho vypínací prvek musí být umístěn v samostatném poli elektroměrového rozváděče. V případě, že má objekt více elektroměrových rozváděčů, musí být umístěn v prvním elektroměrovém rozváděči za HDS, kterým musí procházet hlavní domovní vedení (nesmí být na odbočce z HDV);
- jeho ovládací tlačítka a vypínací prvek musí být označeny štítkem „Central Stop“. Ovládací tlačítka nesmí být umístěna na dveřích nebo krytech elektroměrového rozváděče;
- Central Stop je možné realizovat pouze po předchozím odsouhlasení pověřeným pracovníkem ČEZ Energetické služby, s.r.o. (doporučené zapojení dle **přílohy č. 12**).

6. UMÍSTĚNÍ ELEKTROMĚROVÉHO ROZVÁDĚČE

Elektroměrový rozváděč:

- musí být umístěn tak, aby byl obsluze **trvale přístupný**;
- před elektroměrovým rozváděčem a elektrorozvodným jádrem musí být volný prostor **o hloubce a šířce minimálně 800 mm**, umožňující otevření dvířek **v úhlu minimálně 90°**, **s rovnou podlahou nebo definitivně upraveným terénem** k bezpečnému provádění obsluhy a prací;
- musí mít střed elektroměru ve výšce **1000–1700 mm** od podlahy nebo definitivně upraveného terénu;
- v případech, kdy je v jednom rozváděči umístěno více elektroměrů (spínacích prvků) nad sebou, musí být jejich středy ve výšce **700–1700 mm** od podlahy nebo definitivně upraveného terénu;
- výška spodní hrany rozváděče od podlahy nebo definitivně upraveného terénu:
 - **ve vnitřních instalacích není stanovena**, avšak jističe a svorkovnice PEN musí být obsluze přístupné ve výšce minimálně 300 mm;
 - **ve venkovních instalacích musí být minimálně 600 mm**. S ohledem na místní a klimatické podmínky může pověřený pracovník ČEZ Energetické služby, s.r.o., požadovat umístění nad definovanou minimální výšku.
- nesmí být osazen do společných skříní s plynoměry, výjimku tvoří sestavy skříní pro tento účel schválené;
- se nesmí umísťovat na rameni schodiště;
- není dovoleno umístit elektroměrový rozváděč na sloup (stožár) v majetku ČEZ Energetické služby, s.r.o.;
- v objektech pro osoby se zdravotním postižením jsou požadavky na umístění elektroměrového rozváděče stanoveny příslušnou ČSN;
- v atypických případech určí způsob připojení a umístění měření odběru elektřiny pověřený pracovník ČEZ Energetické služby, s.r.o.

Odběrná místa nová a po ukončení rezervace příkonu

Typová schémata zapojení vývodů z jedné HDS pro více odběrných míst jsou uvedena v **příloze č. 14**. U jednotlivých odběrných míst uvádíme odkazy na konkrétní schémata (a, b, c nebo d) v této příloze.

Bytové domy (schémata a, b, c):

Elektroměrové rozváděče a elektrorozvodná jádra se umísťují obvykle na chodbě nebo na podestách schodiště nebo v energetických centrech přístupných obsluze.

Rodinné domy (schémata c, d):

Elektroměrový rozváděč se umísťuje vždy na veřejně přístupné místo, tj. na hranici pozemku nebo na vnější stranu objektu, pokud tvoří hranici pozemku. Otevírání dvířek elektroměrového rozváděče musí být umožněno z vnější přístupné strany pozemku.

Chatové a zahrádkářské osady, řadové garáže (schémata c):

Elektroměry se umísťují pro několik objektů (zákazníků) v jednom elektroměrovém rozváděči instalovaném co nejbližší k místu napojení na DS nn tak, aby byl tento rozváděč přístupný vždy z veřejně přístupného místa. Každé odběrné místo musí být měřeno samostatným měřicím zařízením. **Provozovny a obchody** (schémata a, b, c, d):

Umístění elektroměrových rozváděčů stanoví pověřený pracovník ČEZ Energetické služby, s.r.o., individuálně podle charakteru odběrného zařízení, avšak tak, aby byl tento rozváděč přístupný vždy z veřejně přístupného místa.

Občanská vybavenost s více zákazníky (obchodní střediska, domy služeb, hospodářské pavilony apod.) (schémata a, c):

Elektroměry se doporučuje soustředit do jednoho místa k tomu účelu vybaveného (např. energetické centrum, rozvodna nn apod.) a vždy přístupného z vnitřního veřejného prostoru.

7. PROVEDENÍ ELEKTROMĚROVÝCH ROZVÁDĚČŮ

Veškerá měřicí místa definovaná v těchto Připojovacích podmínkách musí být provedena v soustavě napětí **TN-C (přívod), TN-C případně TN-C-S (vývod)**. Třífázové elektroměry musí být zapojeny na správný sled fází (L1, L2, L3).

V případě připojení odlehklých malých odběrů stanoví pověřený pracovník ČEZ Energetické služby, s.r.o., jiný způsob provedení soustavy po předchozím projednání se zákazníkem.

Při přemístění měřicího místa musí být původní měřicí místo řádně zabezpečeno proti úrazu elektrickým proudem a neoprávněnému odběru.

7.1. Elektroměrové rozváděče a rozvodná jádra

Elektroměrové rozváděče a rozvodná jádra musí být:

typově odzkoušeny a schváleny, s prohlášením o shodě ES, případně také s prohlášením o shodě EU a s označením CE;

- se zkratovou odolností minimálně 10 kA;
- elektroměrová deska může být použita pouze v elektroměrových rozváděčích typově odzkoušených a schválených s posouzením shody a s označením CE na kompletně vybavený rozváděč;
- se štítkem a s technickou dokumentací včetně schématu zapojení u rozváděčů s více než jedním měřením (uvnitř rozváděče);
- zajištěny proti vlhkosti a případné kondenzaci vodní páry v souladu s návodem k použití od výrobce; □ v provedení, které vyhovuje vnějším vlivům působící v daném prostoru:
 - po otevření dveří s krytím **alespoň IP 20**;
 - po uzavření dveří s krytím alespoň:
 - **IP 2XC** ve vnitřních instalacích;
 - **IP 43** ve venkovních instalacích;
 - **IP 44** ve venkovních instalacích v případě umístění u okraje komunikace (pokud při průjezdu vozidel existuje riziko zasažení elektrického zařízení stříkající vodou z komunikace).
- provedeny tak, aby svou konstrukcí minimalizovaly možnost provedení neoprávněného odběru nebo neoprávněné dodávky;
- provedeny tak, aby konstrukce umožňovala spolehlivou vizuální kontrolu všech neměřených rozvodů;
- uspořádány tak, aby byly živé části měřeného rozvodu řádně odděleny od prostoru pro elektroměry a spínací prvky;
- provedeny tak, aby byl kabelový prostor oddělen stálou přepážkou;
- provedeny tak, aby veškeré odnímatelné části (kryty rozváděčů) měly úchytne rukojeti pro bezpečnou obsluhu jedním pracovníkem s možností řádného zaplombování;
- v provedení s dvěma vybavenými typizovaným zámkem umístěným ve výšce **max. 1700 mm** nad definitivně upraveným terénem. Doporučuje se zámek na trnový **klíč 6×6 mm**;
- volně přístupné obsluze, k uzamčení nesmí být použit zámek zákazníka. Ve výjimečných případech, po projednání s pověřeným pracovníkem ČEZ Energetické služby, s.r.o., bude uzamčení rozváděče umožněno speciálním klíčem „F“ dle zámkového systému ČEZ Energetické služby, s.r.o.

Pokud si zákazník svépomocí zhotoví elektroměrový pilíř nebo výklenek ve fasádě z cihel, betonových bloků, ztraceného bednění apod., musí do něj umístit pouze elektroměrový rozváděč, který je typově odzkoušen a schválen s posouzením shody a s označením CE.

7.2. Odnímatelný kryt elektroměrových rozváděčů

Z důvodu přístupnosti ovládacích prvků na elektroměrech je požadováno provedení elektroměrových rozváděčů výhradně bez odnímatelného krytu (masky) za dveřmi rozváděče. Tato podmínka platí dle přiložené **tabulky č. 2**.

Tabulka č. 2: Podmínky použití rozváděče bez odnímatelného krytu

	Nové připojení	Rekonstrukce OM spojená s výměnou rozváděče	OM v rezervaci příkonu nebo při změně sazby	OM bez rezervace příkonu
Rozváděč pro jedno odběrné místo	•	•		•
Rozváděč pro 2 a více odběrných míst	•	•		
Prozatímní elektroměrový rozváděč (v budoucnu pro definitivní připojení)	•	•		
Prozatímní elektroměrový rozváděč (mobilní)				

- musí být dodrženo

Pokud je dle výše uvedené tabulky elektroměrový rozváděč v provedení s odnímatelným krytem (maskou), musí být pro čtení údajů z elektroměru a spínacího prvku vytvořena **čirá prosklená okénka** o níže uvedených rozměrech:

- minimálně 160×120 mm (v×š) pro třífázový elektroměr;

- minimálně 100×100 mm (v×š) pro jednofázový elektroměr a spínací prvek. Upevnění plexiskla (skla) nalepením je nepřípustné. Fólii nelze použít.

8. KOMUNIKAČNÍ ROZHRANÍ Z ELEKTROMĚRU PRO VYUŽITÍ ZÁKAZNÍKEM

8.1. Typy komunikačních rozhraní

ČEZ Energetické služby, s.r.o., poskytuje výstupy z elektroměru pomocí rozhraní:

- **S0 (impulzní výstup) pro měření typu B a C**

Využívání těchto komunikačních rozhraní není bez souhlasu ČEZ Energetické služby, s.r.o., povoleno. V případě poruchy komunikačního rozhraní elektroměru S0, nebo při výměně měřidla neodpovídá ČEZ Energetické služby, s.r.o., za případné škody na straně zákazníka a nenese odpovědnost za zařízení zákazníka. Odečty realizované zákazníkem prostřednictvím zde uvedeného komunikačního rozhraní nenahrazují zákonné odečty společnosti ČEZ Energetické služby, s.r.o. Řešení komunikačního rozhraní z elektroměru pomocí S0 je doporučený způsob pro využití impulzních výstupů z elektroměru.

8.1.1. S0 (impulzní výstup)

Výstupní impulzy z elektroměru je možné poskytovat za předpokladu galvanického oddělení obvodů optočlenem. Lze využít zařízení bez tarifního vstupu (např. typ GOU 6).

Další možností je použití radiového modulu s bateriovým napájením při dodržení ustanovení ČSN 62 053-31.

Ke svorkám impulzního výstupu elektroměru je možné připojit vždy jen jeden optočlen / radiový modul.

Optočlen / radiový modul si pořizuje na své náklady zákazník, jeho napojení na elektroměr provede pověřený pracovník ČEZ Energetické služby, s.r.o. Schéma příkladu zapojení optočlenu je uvedeno v **příloze č. 10**.

Podmínky pro instalaci optočlenu:

- umístí se do plombovatelné části rozváděče;
- propojení optočlenu je provedeno vodiči o průřezu **1,5 mm² Cu**, pro + pól červená barva vodiče a pro - pól bílá barva (v souladu s normou je značení tmavě modrou barvou přípustné pouze do 8. 9. 2020);
- umístění optočlenu včetně jeho napájecího zdroje nesmí omezovat definovaný prostor pro elektroměr a spínací prvek dle **tabulky č. 3**;
- síťové napájení optočlenu bude řešeno z měřené části elektroměrového rozváděče, přednostně z vývodní svorkovnice pomocí svorky s integrovanou pojistkou.

8.2. Společná ustanovení pro komunikační rozhraní

Zařízení pro přenos údajů z rozhraní elektroměru musí splňovat následující podmínky:

- nesmí ovlivňovat funkci elektroměru nebo spínacího prvku
- umístění zařízení v rozváděči nesmí omezovat definovaný prostor pro elektroměr a spínací prvek (je-li použit) dle **tabulky č. 3** a musí umožnit provádění montážních a servisních činností a odečtů stavů elektroměrů zajišťovaných společností ČEZ Energetické služby, s.r.o.;
- upevnění zařízení na elektroměru nesmí ovlivňovat jeho funkce, narušovat mechanicky nebo chemicky jeho kryt a musí umožnit činnosti zajišťované společností ČEZ Energetické služby, s.r.o., viz výše;
- umístí se přednostně mimo plombovatelnou část elektroměrového rozváděče.

9. VYBAVENÍ ELEKTROMĚROVÝCH ROZVÁDĚČŮ

V elektroměrových rozváděčích, v části určené pro osazení měřicího zařízení, je povolena instalace pouze následujících zařízení:

- jistič před elektroměrem;
- jistič v obvodu spínacího prvku;
- elektroměr;
- spínací prvek;
- svorkovnice PEN;
- přívodní svorkovnice – může být instalována pouze v případě přívodního vedení o průřezu **větším než 16 mm²**;
- vývodní svorkovnice může být instalována pouze u konstrukcí rozváděčů bez podružné části;
- optočlen včetně jeho napájecího zdroje (pro impulzní výstup S0);
- zařízení pro dálkový přenos impulzů;
- vysílač k přenosu stavu výstupních kontaktů přijímače HDO;
- hlavní vypínač elektroměrového rozváděče (pokud je instalován);
- prvky zajišťující funkci Total a Central Stop dle **kapitoly 5.4**.

V rozváděčích pro měřicí zařízení v zapojení s MTP je nutno instalovat navíc:

- zkušební svorkovnici;
- pojistkový odpínač pro jistění napěťových obvodů elektroměru;
- komunikační modul pro dálkový odečet dat;
- ovládací relé – musí splňovat technické požadavky dle **kapitoly 11.4**.
- svorkovnici se záložním/pomocným napájením elektroměru včetně jistění;

Odbočky z HDV k hlavním jističům a k jističům od spínacích prvků lze řešit použitím propojovacích hřebenu za předpokladu dodržení jejich proudové zatížitelnosti.

Podružné elektroměry a jiné přístroje pro instalační rozvod se umísťují do samostatného rozváděče nebo samostatné části elektroměrového rozváděče (mimo plombovatelnou část rozváděče měření) a zapojují se vždy za elektroměry pro fakturační měření. K ovládní tarifu podružného elektroměru nelze použít ovládací vodič z fakturačního měření. Ovládní sazby elektroměru spínacím prvkem, který je v jiném rozváděči než elektroměr, je nepřijatelné.

Každé místo pro elektroměr, příslušný hlavní jistič, spínací prvek a bytovou svorkovnici musí být opatřeno trvanlivým označovacím štítkem s označením odběrného místa (číslo popisné, číslo parcely, číslo bytu, číslo provozovny apod.).

Pro upevnění měřicí soupravy musí být rozváděče osazeny spojovacím materiálem se závitem M5 s vhodnou antikorozi ochranou a zajištěním proti otáčení a vypadnutí.

Konstrukce elektroměrového rozváděče musí umožňovat upevnění elektroměru a spínacího prvku ve třech bodech. Pro spínací prvek musí být rozteč spodních upevňovacích šroubů **minimálně 75 mm**. Montáž elektroměrů a spínacích prvků musí být umožněna včetně krytů svorkovnic.

Tabulka č. 3: Minimální rozměry pro montáž měřících zařízení v rozváděči

Přístroj	šířka [mm]	výška [mm]	hloubka [mm]
Jednofázový elektroměr	180	300	160
Třífázový elektroměr	200	400	160
Spínací prvek nebo komunikační jednotka	180	300	160
Optočlen včetně jeho napájecího zdroje, zařízení pro dálkový přenos impulzů, vysílač k přenosu stavu výstupních kontaktů přijímače HDO	100	200	160

Tyto rozměry nesmí být omezeny konstrukcí rozváděče. V případě, že bude v elektroměrovém rozváděči osazen pouze jeden přístroj, je nutné šířku dle této tabulky **zvětšit o 50 mm**.

9.1. Jističe

Před elektroměr se musí osadit hlavní jistič se stejným počtem pólů, jako má elektroměr fází. Hlavní jistič před elektroměrem je jističí zařízení odběratele, které svou funkcí omezuje vyšší rezervovaného příkonu v odběrném místě a jeho proudová hodnota je vždy součástí sjednané distribuční sazby.

Jako hlavní jistič před elektroměrem musí být použit pouze jistič:

- dle ČSN EN 60 898-1 s **charakteristikou typu B** ve jmenovité řadě **6, 10, 13, 16, 20, 25, 32, 40, 50, 63, 80, 100, 125 A**. Charakteristika C nebo D je přípustná pro spotřebiče s velkým záběrovým proudem pouze po projednání a odsouhlasení pověřeným pracovníkem ČEZ Energetické služby, s.r.o.;
- nadproudová zkratová spoušť musí být v rozsahu tří až pětinašobku I_n** (kde I_n je jmenovitý proud jističe) v čase 0,2 s. Použití nadproudové zkratové spouště s funkcí vyšší než při pětinašobku I_n v čase 0,2 s je přípustné pouze po projednání a odsouhlasení pověřeným pracovníkem ČEZ Energetické služby, s.r.o. Musí být ve jmenovité řadě **16, 20, 25, 32, 40, 50, 63, 100, 125, 160, 200, 250, 315, 400, 500, 630, 800, 1000 A**;
- s jmenovitou zkratovou schopností **minimálně 10 kA**;
- který je instalován ve svislé poloze tak, aby páčka v zapnuté poloze byla nahoře.

Žádost o jinou charakteristiku než B nebo nadproudovou zkratovou spoušť s funkcí vyšší než pětinašobek I_n bude posouzena pověřeným pracovníkem ČEZ Energetické služby, s.r.o., na základě doložení a posouzení dokumentu „Dotazník pro posouzení zpětných vlivů na DS“.

Ve funkci hlavního jističe nesmí být použit jistič s dálkovým ovládním nebo s kontakty pro signalizaci stavu.

Pro jednofázové odběry je maximální přípustná proudová hodnota jističe **25 A**. U třífázových jističů nesmí být konstrukčně možné samostatně ovládat jednotlivé fáze (nesmí být rozebíratelná propojka mezi jednotlivými póly jističe).

Hlavní jistič musí být opatřen nezáměnným označením proudové hodnoty (např. zvláštní barva ovládací páčky nebo originální štítek s popisem parametrů od výrobce) a jeho vypínací charakteristiky.

Jističe s nastavitelnou nadproudovou zkratovou spouští (výměnným modulem) musí být konstrukčně upraveny tak, aby nebylo možné změnit nastavenou proudovou hodnotu bez porušení prostředků proti neoprávněné manipulaci. Proudová hodnota nastavené spouště musí být nastavitelná skokově. Nastavená proudová hodnota musí být na stupnici nastavení jednoznačně definovaná a čitelná a musí odpovídat jmenovité řadě jističů.

Jako jistič pro spínací prvek musí být použit pouze jistič s jmenovitým proudem **2–6 A** a **nezáměnným označením proudové hodnoty, s jmenovitou zkratovou schopností minimálně 10 kA, charakteristikou B nebo C**.

Každému spínacímu prvku musí být předřazen samostatný jistič.

9.2. Provedení a značení vodičů

Spojovací vedení použité v zapojení elektroměrového rozváděče musí být v níže uvedeném provedení:

- u průřezů **do 10 mm² Cu (včetně)** vodiči s plnými jádry;
- u průřezů **16 mm² Cu** vodiči s plnými nebo slaněnými jádry;

- u elektroměrových rozváděčů s pohyblivým panelem nebo pohyblivými dveřmi, u kterých dochází k nucenému ohýbání vodičů při manipulaci v rozváděči, musí být vždy použity slané vodiče Cu (bez ohledu na jejich průřez);
- musí být celistvých délek.

V případech použití slané vodičů nesmí být jejich konce upraveny cínováním, ale musí být ukončené nalisovanou dutinkou splňující následující:

- dutinka silových vodičů **musí být s izolačním límcem a o minimální délce dutinky 18 mm** (dutinka musí umožnit spolehlivé připojení ve svorce s dvěma šrouby);
- dutinka ostatních vodičů **nesmí být s izolačním límcem**;
- izolace slané vodičů musí být s popisem průřezu;
- všechny vodiče musí být provedeny strukturovanou kabeláží;
- vodiče musí být vhodným způsobem uchyceny tak, aby po uvolnění ze zařízení nedošlo k jejich zapadnutí či zkratu; □ každý z vodičů musí mít rezervu pro možnost opakovaného nalisování dutinky.

Barvé znáčení vodičů v elektroměrovém rozváděči musí být v souladu s PNE 35 7030 ed. 2 (viz **tabulka č. 4**) a musí odpovídat barvám uvedených v přílohách.

Tabulka č. 4: Barvy spojovacích vodičů - přímé měření

Název vodiče	Barva izolace vodiče
Fázový vodič 1. fáze (L1)	hnědá
Fázový vodič 2. fáze (L2)	černá
Fázový vodič 3. fáze (L3)	šedá
Vodič PEN	kombinace barev zelená/žlutá
Ochranný vodič (PE)	kombinace barev zelená/žlutá
Nulový vodič (N)	světle modrá
Fázový vodič pro připojení spínacího prvku	shodná barva s barvou fázového vodiče, ze kterého je spínací prvek připojen

Vodiče zapojené v rozváděči musí být zřetelně potištěny nebo označeny návléčkami s popisem:

V zapojení elektroměru:

- přívod do elektroměru L1P, L2P, L3P
- vývod z elektroměru L1, L2, L3
- nulový vodič N

V zapojení měřicích zařízení s MTP:

- napěťové přívody k elektroměru L1, L2, L3
- proudové přívodní vodiče od MTP k elektroměru L1S1, L2S1, L3S1 (dříve „k“)
- proudové vývodní vodiče od MTP k elektroměru L1S2, L2S2, L3S2 (dříve „l“)
- nulový vodič N

V zapojení spínacího prvku:

- přívodní fáze L
- nulový vodič N
- stykač akumulárního vytápění AKU
- stykač přímotopného vytápění PV
- vodič informace o tarifu pro řídicí automatiku tepelného čerpadla ATC
- stykač ohřevu teplé užitkové vody TUV
- stykač nabíjecího zařízení pro elektromobil EMO
- svorka pro ovládání tarifu TAR
- vodič informace o tarifu pro optočen TAO

9.3. Přepět'ové ochrany

V souladu s PNE 33 0000-5 ed. 3 lze přepět'ové ochrany SPD typu T1 umístit mezi HDS a elektroměrový rozváděč do samostatné rozvodné skříně (instalační) k tomu určené nebo do elektrorozvodného jádra v neměřené části, konstrukčně oddělené přepážkami nebo kryty opatřenými zajištěním proti neoprávněné manipulaci. Konkrétní řešení podléhá předchozímu odsouhlasení pověřeným pracovníkem ČEZ Energetické služby, s.r.o. V elektroměrovém rozváděči lze přepět'ové ochrany SPD typů T1 a/ nebo T2 umístit pouze v měřené části (mimo plombovatelné části a mimo části určené pro měřicí zařízení). Tato část musí být konstrukčně oddělena přepážkami a kryty. Umístění přepět'ových ochrany typů T1 nebo T2 musí být řešeno v souladu s koncepcí zón bleskové ochrany ve smyslu souboru norem ČSN EN 62305.

Ostatní ustanovení PNE 33 0000-5 ed. 3 je nutné zohlednit při návrhu ochrany objektu před přepětím.

9.4. Protipožární zařízení

Pokud je součástí elektroměrového rozvaděče aktivní nebo pasivní protipožární zařízení, pak musí splňovat ve všech bodech následující podmínky:

- bezpečnost dle normy ČSN EN 61010-1 ed.2
- NFPA 2001 (norma pro standard čistých hasicích látek)
- Certifikát o funkčnosti
- bez možnosti napojení na stálé elektrické napájení (zařízení musí být nezávislé a nevyžaduje napojení na externí zdroj elektrické energie)

Pasivní zařízení navíc splňuje následující body:

- izolační odpor kapaliny hasicího média dle normy ČSN EN 61439-1 ed.2 □ zařízení nesmí obsahovat kovové a elektricky vodivé části

Aktivní zařízení navíc splňuje následující body:

- hasicí látka musí být elektricky nevodivá
- kompatibilita s DIN lištou

10. ELEKTROMĚROVÉ ROZVADĚČE – PŘÍMÉ ZAPOJENÍ

10.1. Zapojení

Přímé zapojení elektroměru se používá pro hodnoty jmenovitého proudu hlavního jističe před elektroměrem **do 80 A včetně**. U oceloplechových rozvaděčů musí být ochranná svorkovnice PEN spojená s ochrannou svorkou rozvaděče.

10.2. Průřezy vodičů

Pro fázové přívody a vývody elektroměrů s přímým měřením musí být použity vodiče stejného průřezu odpovídající předpokládanému proudovému zatížení s minimálním průřezem **6 mm² Cu** a maximálním průřezem **16 mm² Cu**, přičemž vodiče musí mít takový průřez, aby byly předřazeným jisticím prvkem jištěny proti přetížení i zkratu.

Ovládací vodiče tarifu, stykače, spínacího prvku a optočlenu musí mít průřez **1,5 mm² Cu**.

Nulový vodič (N) zapojený mezi elektroměrem a svorkovnicí PEN musí mít průřez minimálně **6 mm² Cu**.

11. ELEKTROMĚROVÉ ROZVADĚČE – NEPŘÍMÉ ZAPOJENÍ

Nepřímé zapojení elektroměru s MTP se používá **nad 80 A** jmenovitého proudu hlavního jističe před elektroměrem.

Poloha a rozmístění instalovaných prvků musí umožňovat bezpečnou instalaci nebo výměnu přístrojů měřicí soupravy a komunikačních přístrojů a přístup ke všem prvkům měřicího řetězce.

Pokud jsou za panelem pro instalaci elektroměru umístěny mimo spojovací vedení další prvky měřicí soupravy, pak musí být panel v pohyblivém provedení (vyklopení podle svislé osy).

Pohyblivý panel musí umožňovat vyklopení umožňující dostatečný přístup k prvkům měřicí soupravy umístěné za panelem i po instalaci elektroměru.

11.1. Měřicí transformátory proudu

MTP musí mít jmenovitý převod **XXX/5 A**, musí být dimenzovány na **jmenovitou zátěž dle tabulky č. 6, třídy přesnosti 0,5 S** (nebo přesnější) s čitelnými výrobními štítky. Lze použít pouze typy MTP v souladu s platnou legislativou České republiky a úředně ověřené autorizovaným metrologickým střediskem. Pro nová nebo rekonstruovaná odběrná místa a při náhradách vadných MTP je vyžadováno potvrzení o ověření stanoveného měřidla.

MTP musí být instalovány svorkou P1 (K) směrem k distribuční síti a zároveň tak, aby štítky se jmenovitými parametry byly přístupné a čitelné. Svorkovnice sekundárních svorek musí být vybaveny plombovatelným krytem.

MTP se umísťují mimo část určenou k osazení elektroměru.

Jmenovitá hodnota primárního proudu MTP musí odpovídat proudové hodnotě hlavního jističe před elektroměrem.

Jmenovité hodnoty primárního proudu MTP musí být ve všech fázích shodné a musí odpovídat hodnotám **100, 125, 150, 200, 250, 300, 400, 500, 600, 750 [A]** (a u vyšších hodnot násobky 10×) dle ČSN EN 60044-1. **Přiřazení MTP k příslušným proudovým hodnotám hlavních jističů je uvedeno v tabulce č. 5.**

Každá změna proudové hodnoty hlavního jističe či primárního proudu MTP musí být předem odsouhlasena pověřeným pracovníkem ČEZ Energetické služby, s.r.o.

Tabulka č. 5: Přirazení MTP k proudovým hodnotám hlavních jističů

Jmenovitá hodnota proudu hlavního jističe [A]		Jmenovitá hodnota proudu hlavního jističe [A]	Jmenovitý primární proud MTP [A]
100	100, 125	400	400, 500
125	125, 150	500	500, 600
160	150, 200	630	600, 750
200	200, 250	800	750, 1000
250	250, 300		
315	300, 400		

U vyšších hodnot násobky 10:

Pokud bude snížena proudová hodnota hlavního jističe pod 50 % včetně jmenovité hodnoty primárního proudu MTP, pak musí být MTP vyměněny za příslušně dimenzované.

Na MTP, sloužící pro obchodní měření, nesmí být napojeno žádné jiné měřicí nebo kontrolní zařízení. MTP jsou vždy v majetku zákazníka.

11.2. Zkušební svorkovnice

Elektroměry musí být připojeny přes schválenou zkušební svorkovnici, přičemž instalovaná zkušební svorkovnice se montuje v blízkosti elektroměru vždy v předepsané poloze tak, aby po rozpojení napěťových propojek nedošlo k jejich samovolnému spojení. Je preferováno kompaktní, nerozebíratelné provedení svorkovnice (např. ZS-1b).

Zkušební svorkovnice musí umožňovat:

- bezpečné rozpojení /spojení každého napěťového okruhu s možností aretace;
- bezpečné zkratování /odzkratování každého MTP;
- řazení svorek musí odpovídat schématu v **příloze č. 8**;
- sériové připojení kontrolního přístroje do proudového okruhu každého MTP bez přerušení proudového měřicího obvodu.

Napěťové okruhy se propojí se zkušební svorkovnicí přes pojistkový odpínač **s pojistkami 2 A a charakteristikou gG**.

11.3. Průřezy a barevné značení vodičů

Propojovací vedení mezi MTP a zkušební svorkovnicí musí být provedeno bez přerušení v celistvých délkách dle **tabulky č. 6**.

Tabulka č. 6: Průřezy a barevné značení vodičů

Vzdálenost mezi MTP a elektroměrem	Okruh	Průřezy vodičů	Jmenovitá zátěž MTP	Barva vodiče	
do 5 m délky (včetně)	proudový	2,5 mm ² Cu	5 VA	L1S1, L2S1, L3S1	– světlemodrá
				L1S2	– hnědá
				L2S2	– černá
				L3S2	– šedá
nad 5 m do 20 m délky (včetně – tj. celá smyčka max. 40 m)	napěťový	2,5 mm ² Cu	10 VA	L1	– hnědá
				L2	– černá
				L3	– šedá
				L1S1, L2S1, L3S1	– světlemodrá
nad 5 m do 20 m délky (včetně – tj. celá smyčka max. 40 m)	proudový	4,0 mm ² Cu	10 VA	L1S2	– hnědá
				L2S2	– černá
				L3S2	– šedá
				L1	– hnědá
nad 5 m do 20 m délky (včetně – tj. celá smyčka max. 40 m)	napěťový	2,5 mm ² Cu	10 VA	L2	– černá
				L3	– šedá
				L1	– hnědá

11.4. Ovládací relé

Ovládací relé musí splňovat tyto technické požadavky:

- typ relé: elektromagnetické, výkonové;
- galvanické oddělení ovládací a ovládané části;
- jmenovité napětí cívky: 230V AC;
- proud odebíraný cívkou: max. 100 mA;
- počet kontaktů: minimálně jeden prepínací kontakt;
- proudové zatížení kontaktu: dle připojené zátěže;
- montáž: relé umístit do plombovatelného modulového krytu.

12 NEMĚŘENÉ ODBĚRY

12.1. Účel

Neměřený odběr je možné zřídit jen v případech, které jsou vymezeny aktuálním cenovým rozhodnutím ERÚ, a kde není technicko-ekonomicky možné odběr řádně měřit měřicím zařízením ČEZ Energetické služby, s.r.o., a zároveň v požadovaném místě není v elektroměrovém rozváděči k dispozici volná pozice pro umístění dalšího měření. Místo a způsob připojení neměřeného odběru určí pověřený pracovník ČEZ Energetické služby, s.r.o. V budovách, které mají charakter bytových domů, kde je již instalováno měření v elektroměrových rozváděčích, nebo v budovách občanské vybavenosti, kde jsou stávající elektroměry soustředěny do jednoho místa (např. energetické centrum, rozvodna nn apod.), se napojení neměřeného odběru provede z neměřených míst těchto elektroměrových rozváděčů, které musí být uzpůsobeny pro zaplombování. Jistič neměřeného odběru musí být umístěn ve společném prostoru s hlavními jističi stávajících elektroměrů. Tam, kde není možné provést napojení ze stávajícího elektroměrového rozváděče, provede se napojení neměřeného odběru z přípojkové skříně jednotlivých odběrných míst v souladu s příslušnými technickými normami. Jistič se v těchto případech umísťuje v samostatném rozváděči k tomuto účelu připraveném a umožňujícím řádné zaplombování krytů hlavního jističe a svorkovnice PEN. Umístění tohoto rozváděče musí být co nejbližší přípojkové skříně, z níž je připojen, kde pro umístění tohoto rozváděče platí pravidla dle kapitoly 6. Pro uzavírání rozváděče neměřeného odběru se doporučuje zámek na trnový klíč 6×6 mm.

12.2. Jistič neměřeného odběru

Hlavní jistič neměřeného odběru musí mít proudovou hodnotu **maximálně 6 A**, odpovídající technické normě ČSN EN 60898-1, a musí být s vypínací **charakteristikou B** a jmenovitou vypínací zkratovou schopností **minimálně 10 kA**. Vyšší proudová hodnota jističe je přípustná pouze po předložení dokladů k zařízení, jejich projednání a odsouhlasení pověřeným pracovníkem ČEZ Energetické služby, s.r.o.

Jistič neměřeného odběru a vývody z přípojkové skříně musí být označeny štítkem s nápisem: „Neměřený odběr“ a označením účelu použití.

13. PROZATÍMNÍ ZAŘÍZENÍ

Elektroměrový rozváděč pro připojení prozatímního odběrného místa musí být trvale přístupný pověřeným pracovníkům ČEZ Energetické služby, s.r.o., i v době nepřítomnosti zákazníka. Trvale přístupné musí být i měřicí zařízení.

Místo připojení k DS určuje pověřený pracovník ČEZ Energetické služby, s.r.o. Elektroměrový rozváděč musí být umístěn co nejbližší k místu připojení, v kabelové síti obvykle do vzdálenosti **3 m**, u venkovních vedení do vzdálenosti **10 m** od tohoto místa.

V odůvodněných případech lze dle místních podmínek připustit delší připojovací vedení.

Za bezpečný stav prozatímního elektrického zařízení od jeho zřízení až po jeho odstranění zodpovídá pověřená osoba odpovědná za elektrické zařízení.

Přívodní vedení musí být celistvé a vhodně mechanicky chráněno proti poškození, musí být ukončeno na přívodní svorkovnici, hlavním vypínací nebo hlavním jističi elektroměrového rozváděče. Provedení zásuvky je nepřipustné. Průřez přívodního vedení musí odpovídat proudové hodnotě hlavního jističe před elektroměrem. Prozatímní elektroměrový rozváděč musí být proveden a provozován v souladu s příslušnými technickými a bezpečnostními normami a s požadavky **kapitol 5–11 a 13–16** těchto Připojovacích podmínek. Stupeň krytí prozatímního rozváděče musí odpovídat charakteru místa, kde je zařízení momentálně umístěno.

Požadavky zajišťující bezpečnost provozování řeší ČSN 34 1090 ed. 2.

Pokud je hlavní vypínáč umístěn v neměřené části mobilního elektroměrového rozváděče, musí jeho provedení znemožňovat neoprávněný odběr.

14. ZAJIŠTĚNÍ ELEKTROMĚROVÝCH ROZVÁDĚČŮ A DALŠÍCH ČÁSTÍ NEMĚŘENÝCH ROZVODŮ

PROTI NEOPRÁVNĚNÉ MANIPULACI

V elektroměrových rozváděčích musí být upraveny k zaplombování tyto části instalovaného zařízení:

- kryt svorkovnice elektroměru;
- kryt hlavního jističe před elektroměrem, případně kryt nastavitelné nadproudové zkratové spouště;
- kryt svorkovnice spínacího prvku;
- kryt a páčka jističe spínacího prvku v zapnuté poloze;
- kryt hlavního vypínače elektroměrového rozváděče (pokud je vypínáč instalován);
- svorkovnice PEN;
- kryt optočlenu včetně napájecího zdroje (pokud je zákazníkem optočlen požadován);
- kryty ve skříňovém rozváděči (kryty elektrorozvodného jádra) nebo další části rozváděče, které jsou odnímatelné a kryjí neměřenou část odběrného zařízení.

U měřicích zařízení v zapojení s MTP se navíc plombou zajišťuje:

- kryt zkušební svorkovnice;
- kryt a páčka pojistkového odpínače v zapnuté poloze;
- kryt svorek měřicích transformátorů proudu;
- přívodní pole rozváděče nn;
- kryt ovládacího relé.

Ostatní zařízení nebo části rozváděče, které musí být upraveny k zaplombování:

- přepěťové ochrany umístěné v samostatné skříni v neměřené části rozvodů;
- HDS (pokud má být upravena k zaplombování);
- místo odbočení z HDV - odbočky k elektroměrům;
- místo připojení neměřeného odběru;
- kryty neměřených částí rozváděče;
- vyjímatelný nebo výklopný montážní rám elektroměrového rozváděče.

Pokud jsou všechny části instalovaného zařízení mimo elektroměr umístěny pod plombovatelným krytem, musí být vždy umožněno zaplombování zkušebních svorkovnic, spínacích prvků a krytů svorek měřících transformátorů.

Při použití typizované elektroměrové desky musí být řádně osazen také bezpečnostní upevňovací šroub umístěný pod elektroměrem, pokud není zabezpečení před neoprávněným odběrem výrobcem provedeno jiným způsobem.

Vstupní pole hlavního rozváděče nn, jakož i všechna pole, v nichž jsou umístěny měřicí soupravy, MTP nebo v nichž jsou neměřené části, musí být ze všech stran plně zakryty a odnímatelné kryty musí být zaplombovány (upraveny pro zaplombování). **Porušení plomb, nezbytné pro provádění elektroinstalačních a revizních prací, musí být předem nahlášeno na kontaktní linku 596 903 773 s uvedením důvodu prováděných prací na neměřených částech a termínem zaplombování.**

15. PŘECHODNÁ A ZÁVĚREČNÁ USTANOVENÍ

Barevné značení vodičů dle **tabulky č. 4** bude vyžadováno v elektroměrových rozváděčích vyrobených po 1. 1. 2020.

16. SCHÉMATA ZAPOJENÍ

Zapojení měřících zařízení musí odpovídat schémátům v **přílohách č. 1–14** uvedeným v těchto Připojovacích podmínkách.

Jednofázová zapojení se odvozují z uvedených třífázových.

16.1. Doplnující technické informace k schémátům zapojení

V odběrných místech s akumulačním ohřevem teplé užitkové vody (dále TUV) je přípustné realizovat skupinové ovládání až tří elektroměrů pomocí jednoho vícesystémového spínacího prvku dle **přílohy č. 7**. **V ostatních případech dvoutarifových distribučních sazeb je ovládání blokování spotřebičů u každé měřicí soupravy řízeno zásadně samostatným spínacím prvkem.** Jednotlivé přepínací systémy spínacího prvku pak samostatně ovládají tarifní zařízení příslušných elektroměrů a stykače příslušných blokováných spotřebičů bez použití dalších pomocných prvků.

V odběrných místech s akumulačním vytápěním a ohřevem TUV, kdy celkový příkon instalovaných akumulačních spotřebičů převyšuje **10 kW**, musí být blokování rozděleno na akumulační vytápění a ohřev TUV – tj. na **2 samostatné stykače**.

Napájení všech cívek stykačů musí být připojeno na stejnou fázi a odjištěno (doporučuje se L1).

Napájení stykače fází, při použití proudového chrániče, musí být připojeno před tímto proudovým chráničem.

Ovládání stykačů blokováných spotřebičů je možné provést také bezdrátově. Funkčnost blokování garantuje zákazník v souladu s podmínkami platného cenového rozhodnutí vydávaného Energetickým regulačním úřadem. Bezdrátovým ovládáním stykačů se rozumí využití vysílače a přijímače k přenosu stavu výstupních kontaktů přijímače HDO v majetku ČEZ Energetické služby, s.r.o. Pokud vysílač vyžaduje síťové napájení, bude realizováno z vývodní svorkovnice pomocí svorky s integrovanou pojistkou.

Nabíjení elektromobilu pro zákazníky kategorie C tvoří samostatné odběrné místo napájené samostatným přívodem a měřené samostatným elektroměrem.

Vytápěcí soustava s tepelným čerpadlem pro zákazníky kategorie C tvoří samostatné odběrné místo napájené samostatným přívodem a měřené samostatným elektroměrem.

Vytápěcí soustava s přímotopnými nebo hybridními elektrickými spotřebiči pro vytápění pro zákazníky kategorie C tvoří samostatné odběrné místo napájené samostatným přívodem a měřené samostatným elektroměrem.

U sazeb s tepelným čerpadlem pro zákazníky kategorie D je povinné blokování ohřevu TUV a topných elektrických spotřebičů, pouze pokud jde o spotřebiče, které nejsou součástí tepelného čerpadla (v **příloze č. 6** jsou vodiče označeny čárkovaně). Pokud zákazník požaduje informaci o nízkém tarifu pro automatiku tepelného čerpadla, připraví ovládací vodič s označením ATC k spínacímu prvku. Tento vodič není povinný.

Pohon kompresoru tepelného čerpadla nesmí být blokován.

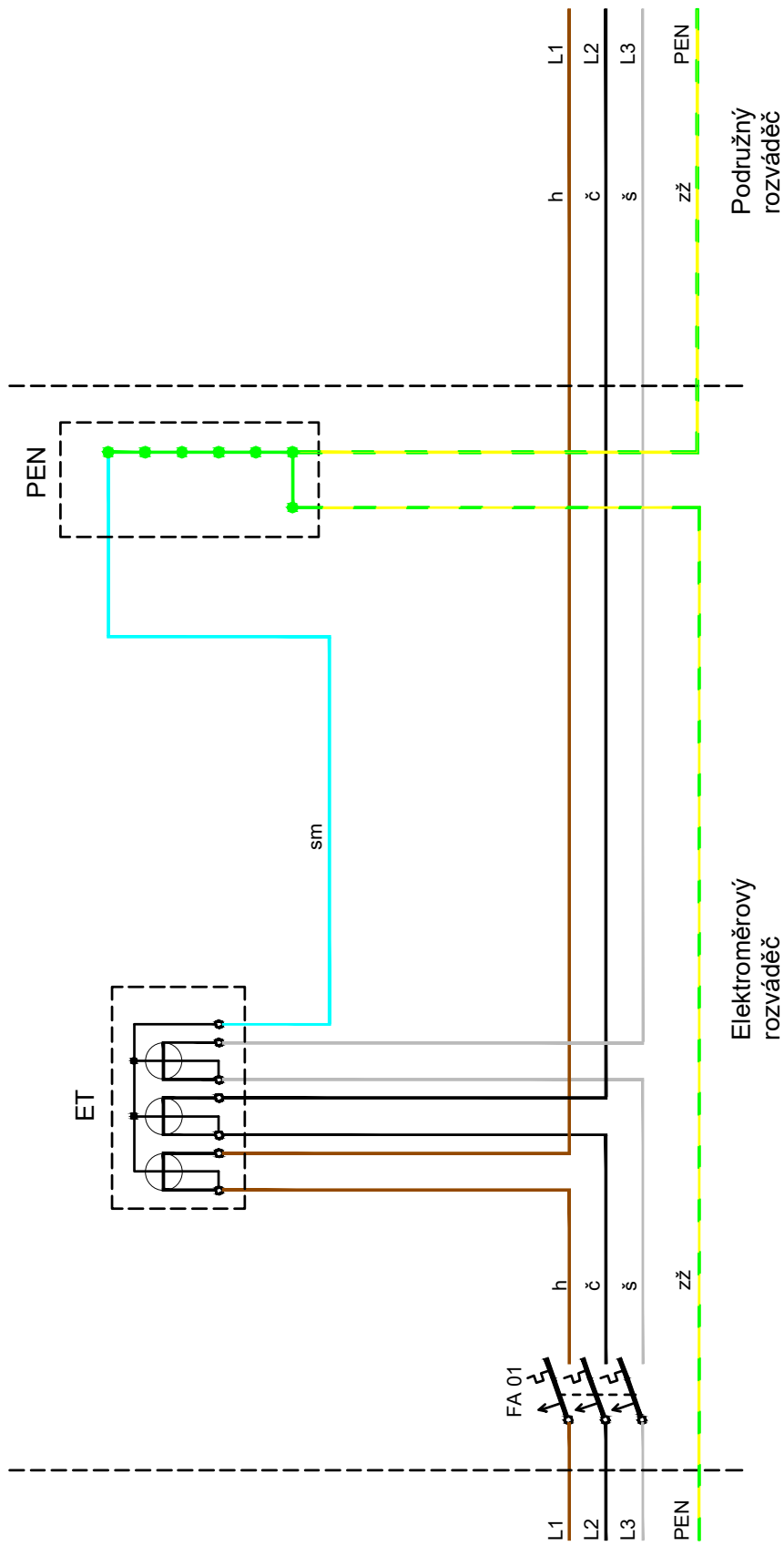
16.2. Přřazení distribučních sazeb k schémátům zapojení

Distribuční sazba	Č. přílohy	Poznámka
C 01d, C 02d, C 03d	1, 13	
C 25d, C 26d	3 (4, 7)	(4) V případě instalovaných akumulčních spotřebičů o celkovém příkonu nad 10 kW. (7) Pro spínání TUV prostřednictvím vícesystémového spínacího prvku.
C 27d	2	
C 35d	4	Sazba C 35d se nově nepřiznává.
C 45d	5	Sazba C 45d se nově nepřiznává.
C 46d	5	
C 55d, C 56d	6	Sazba C 55d se nově nepřiznává.
C 62d	1	
D 01d, D 02d	1	
D 25d, D 26d	3 (4, 7)	(4) V případě instalovaných akumulčních spotřebičů o celkovém příkonu nad 10 kW. (7) Pro spínání TUV prostřednictvím vícesystémového spínacího prvku.
D 27d	2 (3)	(3) Blokování spotřebičů není u této sazby povinné. Pokud zákazník blokování vyžaduje, bude umožněno.
D 35d	4	Sazba D 35d se nově nepřiznává.
D 45d, D 57d	5	Sazba D 45d se nově nepřiznává.
D 55d, D 56d, D 57d	6	Sazby D 55d, D 56d se nově nepřiznávají.
D 61d	2 (3)	(3) Blokování spotřebičů není u této sazby povinné. Pokud zákazník blokování vyžaduje, bude umožněno.

16.3. Přílohy – přehled schémat

- Zapojení třífázového jednotarifového elektroměru – soustava TN-C
- Zapojení třífázového dvoutarifového elektroměru s jednopovelovým spínacím prvkem – soustava TN-C bez blokování spotřebičů
- Zapojení třífázového dvoutarifového elektroměru s jednopovelovým spínacím prvkem – soustava TN-C s blokováním instalovaných akumulčních spotřebičů do celkového příkonu 10 kW
- Zapojení třífázového dvoutarifového elektroměru s vícepovelovým spínacím prvkem – soustava TN-C s blokováním instalovaných akumulčních spotřebičů o celkovém příkonu nad 10 kW
- Zapojení třífázového dvoutarifového elektroměru s vícepovelovým spínacím prvkem – soustava TN-C s blokováním přímotopného vytápění a dalších topných elektrických spotřebičů
- Zapojení třífázového dvoutarifového elektroměru s vícepovelovým spínacím prvkem pro sazby v zapojení s tepelným čerpadlem a pro vytápění topným elektrickým spotřebičem – soustava TN-C
- Zapojení skupinového ovládní dvou až tří třífázových dvoutarifových elektroměrů instalovaných v jednom rozváděči, ovládaných jedním spínacím prvkem s blokováním ohřevu teplé užitkové vody - soustava TN-C
- Zapojení třífázového dvoutarifového průběhového elektroměru připojeného přes MTP s ovládacím relé – soustava TN-C
- Zapojení elektroměru při změně soustavy v elektroměrovém rozvaděči z TN-C na TN-C-S
- Zapojení rozhraní pro využití impulzního výstupu z elektroměru s optočlenem
- Zapojení třífázového dvoutarifového elektroměru s vícepovelovým spínacím prvkem - soustava TN-C s blokováním přímotopného vytápění a ohřivačů TUV pro sazbu C 46d
- Informativní schéma možnosti provedení Total a Central Stop
- Zapojení nepřímého měření třífázového s dvoupólově izolovanými MTN
- Příklady připojení odběrných míst z HDS
- Vzory možných zapojení vývodů vedených z jedné HDS pro více odběrných míst

PŘÍLOHA 1
Zapojení třífázového jednotarifového elektroměru – soustava TN-C



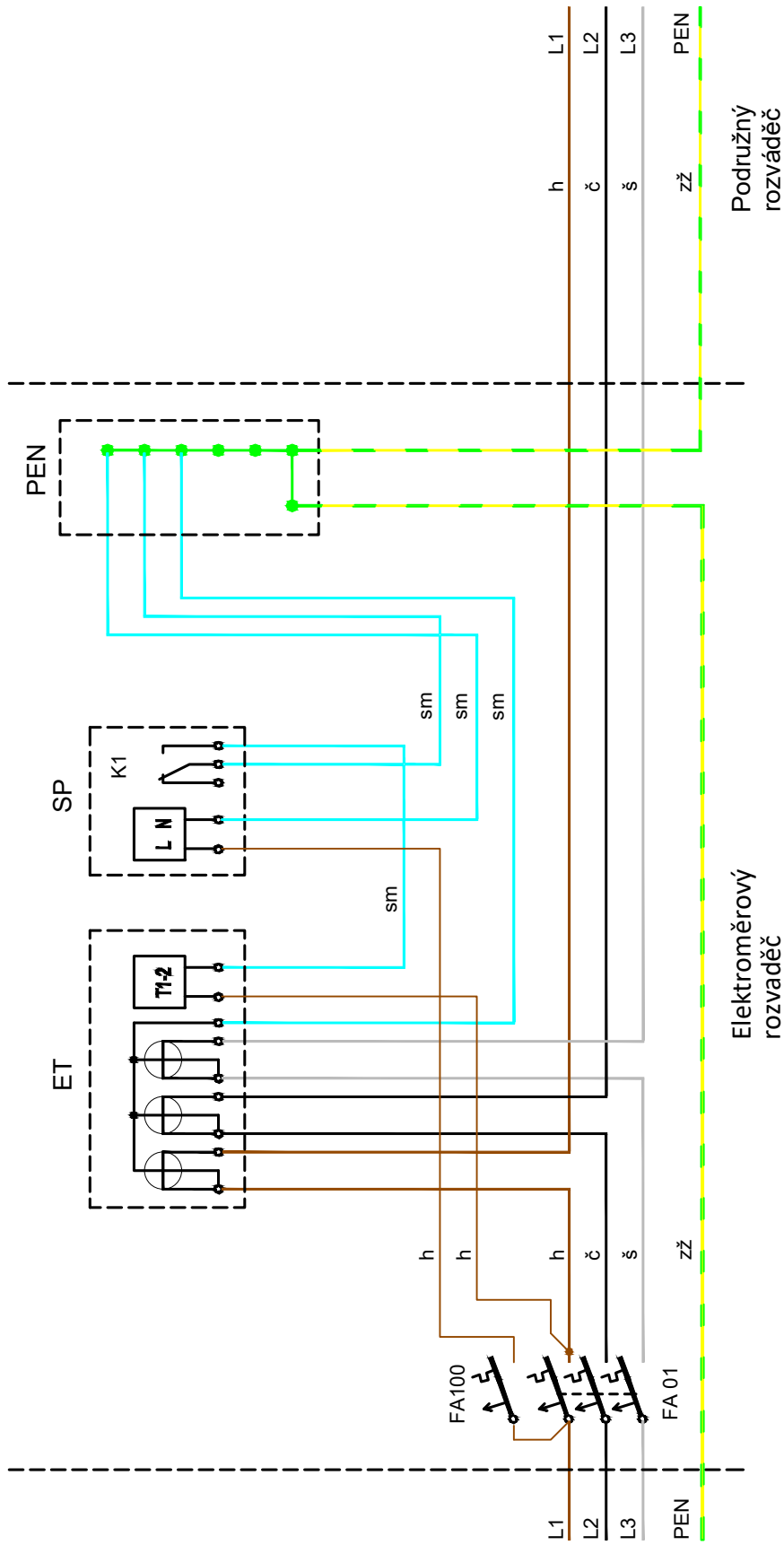
Legenda:

ET - elektroměr třífázový
 FA01 - jistič před elektroměrem
 PEN - svorkovnice PEN

Barevné značení vodičů: h-hnědý, č-černý, š-šedý, zž-zelený/žlutý, sm-světle modrý

PŘÍLOHA 2

Zapojení třífázového dvoutarifového elektroměru s jednopovelovým spínacím prvkem – soustava TN-C bez blokování spotřebičů

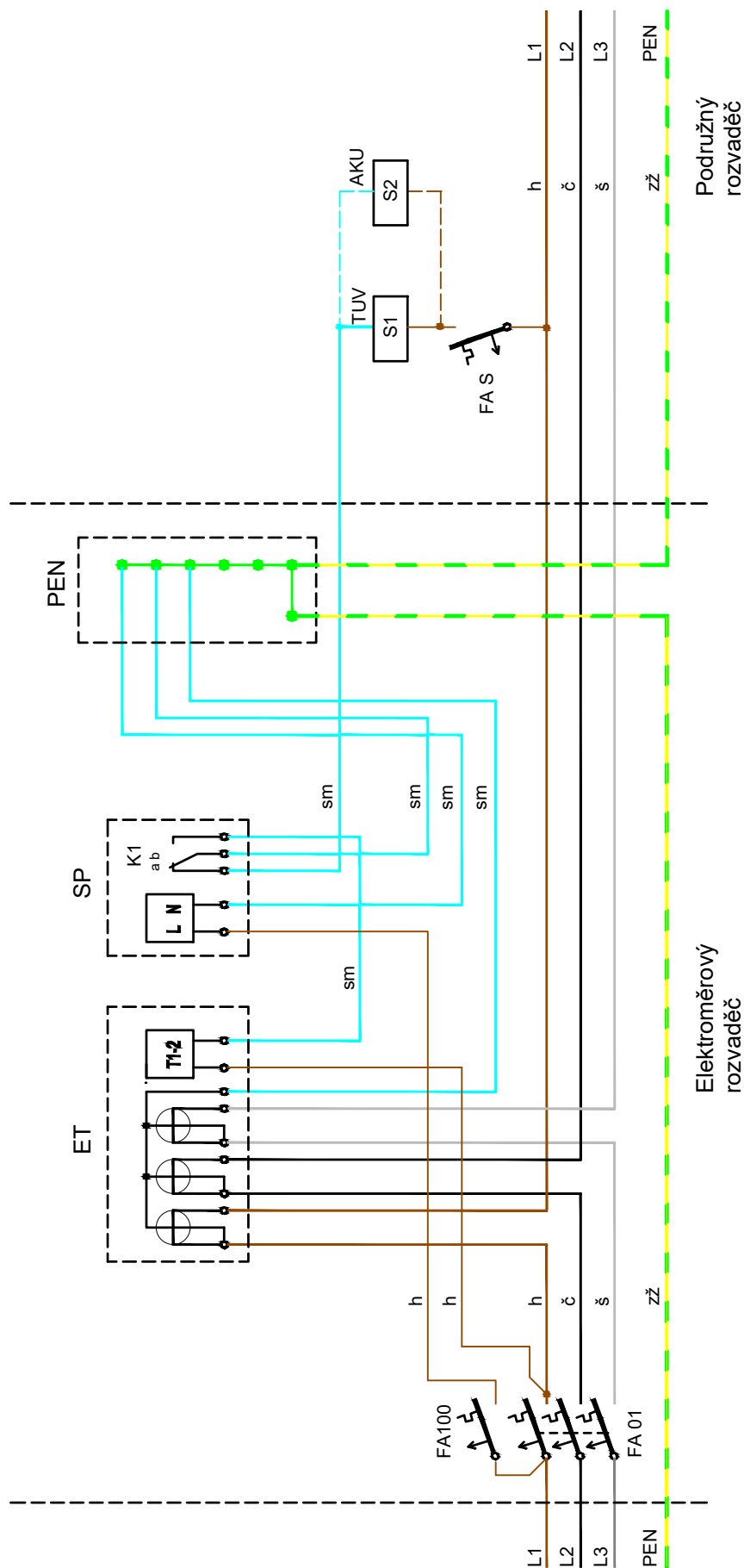


Legenda:

- ET - elektroměr třífázový
- FA01 - jistič před elektroměrem
- FA100 - jistič obvodu spínacího prvku(2-6A)
- PEN - svorkovnice PEN
- Barevné značení vodičů: h-hnědý, č-černý, š-šedý, zž-zelený/žlutý, sm-světle modrý

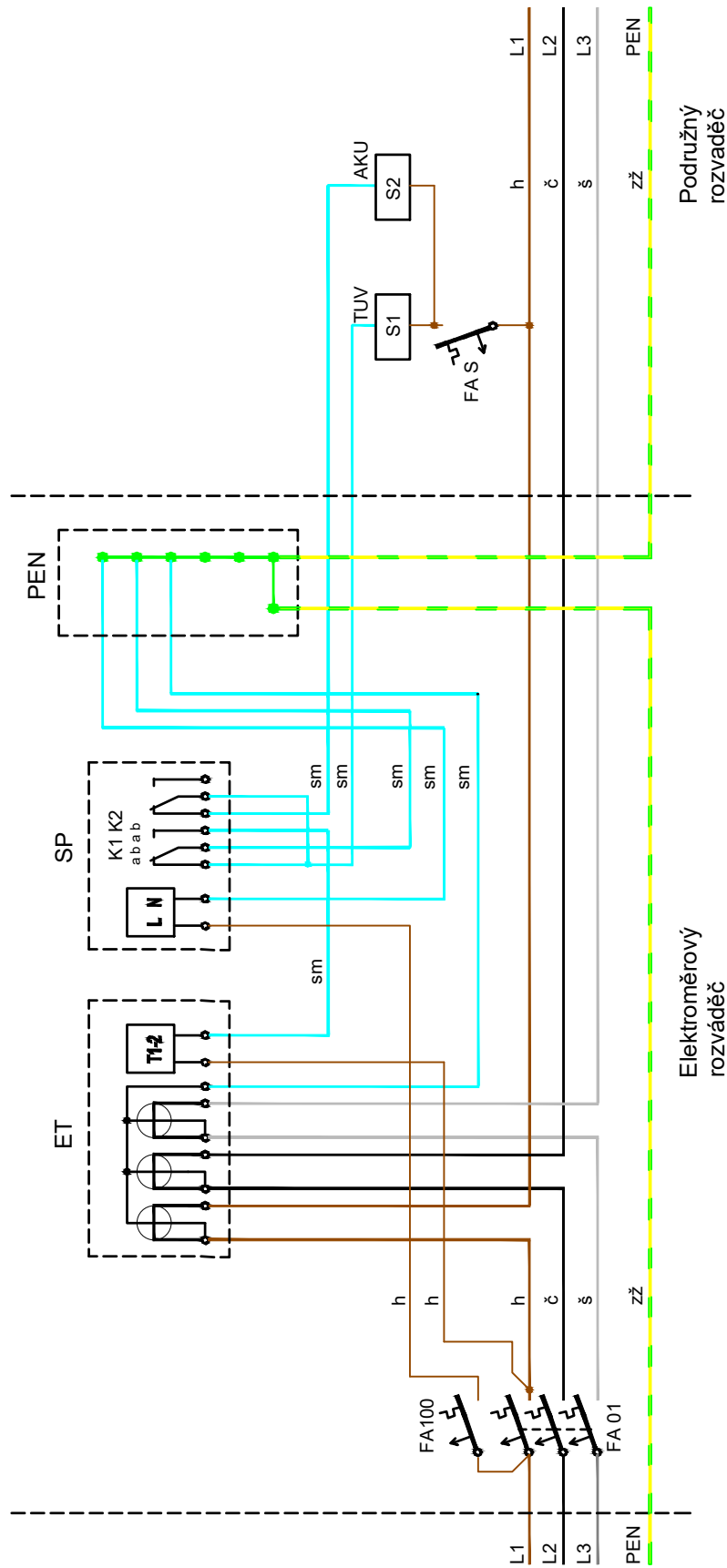
PŘÍLOHA 3

Zapojení třífázového dvoutarifového elektroměru s jednopovelovým spínacím prvkem – soustava TN-C s blokovaním instalovaných akumulčních spotřebičů do celkového příkonu 10 kW



PŘÍLOHA 4

Zapojení třífázového dvoutarifového elektroměru s vícepovelovým spínacím prvkem – soustava TN-C s blokováním instalovaných akumulčních spotřebičů o celkovém příkonu nad 10 kW

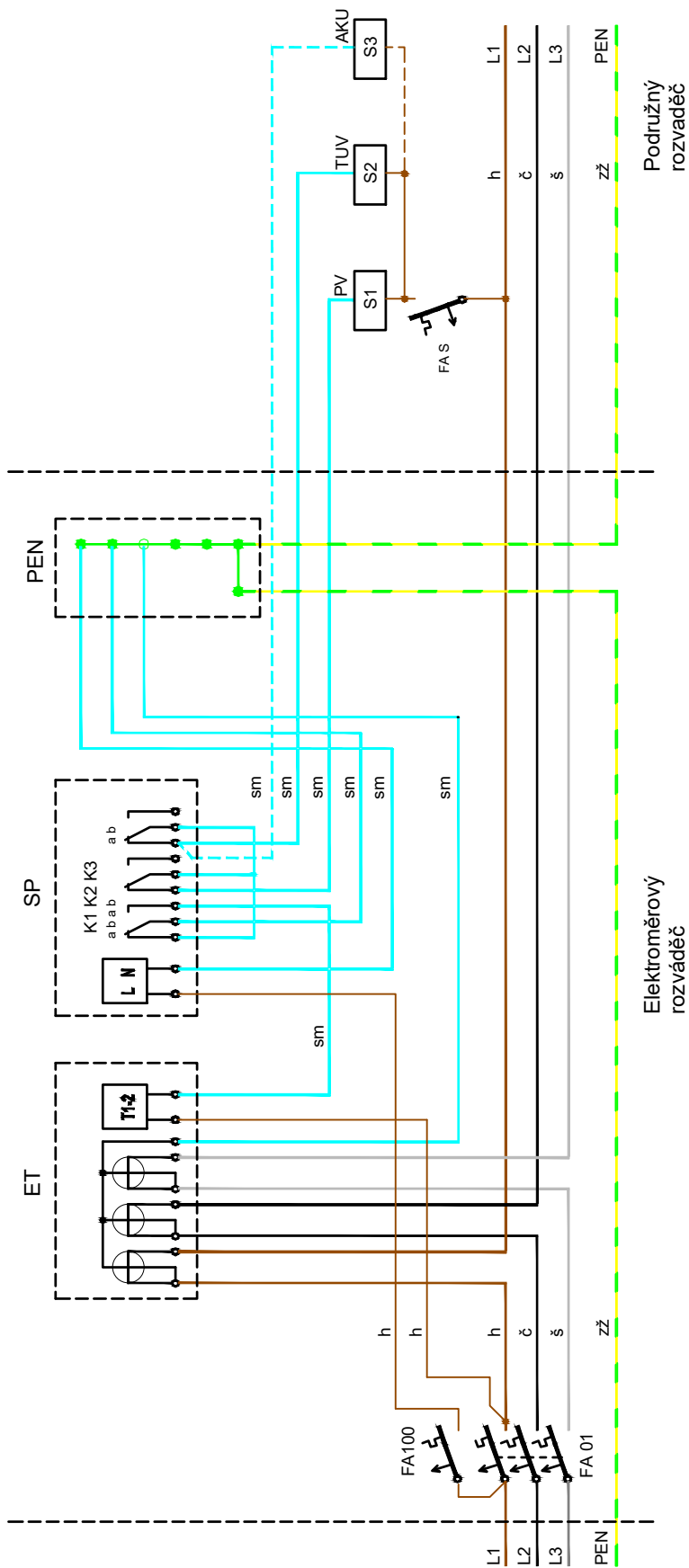


Legenda:

- ET - elektroměr třífázový
 - FA01 - jistič před elektroměrem
 - FA100- jistič obvodu spínacího prvku(2-6A)
 - FAS - jistič stykače(ů) blokování
 - PEN - svorkovnice PEN
 - SP - spínací prvek
 - S1 - stykač blokování bojleru (TUV)
 - S2 - stykač blokování akumulčního vytápění (AKU)
- Barevné značení vodičů: h-hnědý, č-černý, š-šedý, zž-zelený/žlutý, sm-světle modrý

PŘÍLOHA 5

Zapojení třífázového dvoutarifového elektroměru s vícepovelovým spínacím prvkem – soustava TN-C s blokováním přímotopného vytápění a dalších topných elektrických spotřebičů



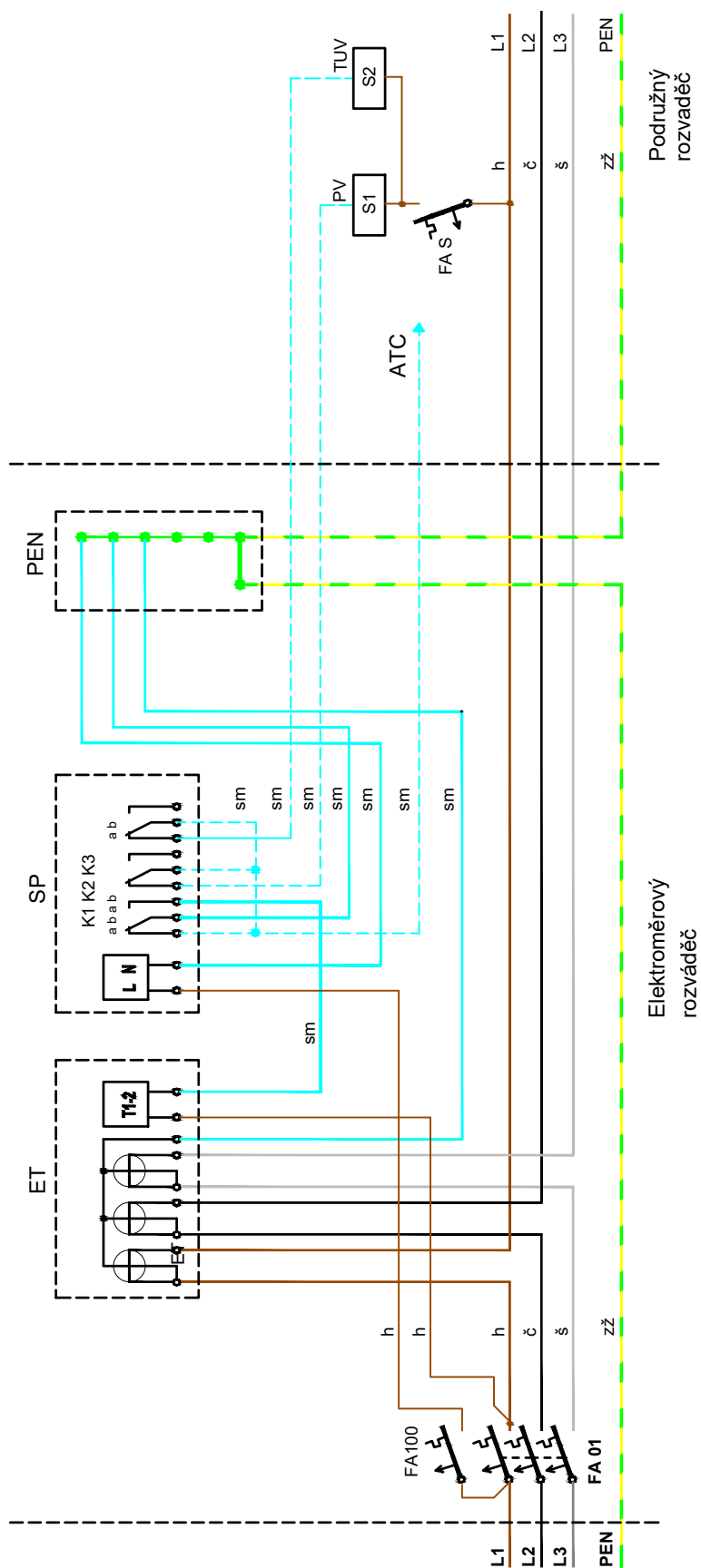
Legenda:

- ET - elektroměr třífázový
- FA01 - jistič před elektroměrem
- FA100- jistič obvodu spínacího prvku(2-6A)
- FAS - jistič stykače(ů) blokování
- PEN - svorkovnice PEN
- SP - spínací prvek
- S1 - stykač blokování přímotopného vytápění(PV)
- S2 - stykač blokování bojleru(TUV)

Barevné značení vodičů: h-hnědý, č-černý, š-šedý, žž-zelený/žlutý, sm-světle modrý
 V případě náhrady za sazbu D 35d bude doplněn stykač S3 - AKU

PŘÍLOHA 6

Zapojení třífázového dvoutarifového elektroměru s vícepovelovým spínacím prvkem pro sazby v zapojení s tepelným čerpadlem a pro vytápění topným elektrickým spotřebičem – soustava TN-C

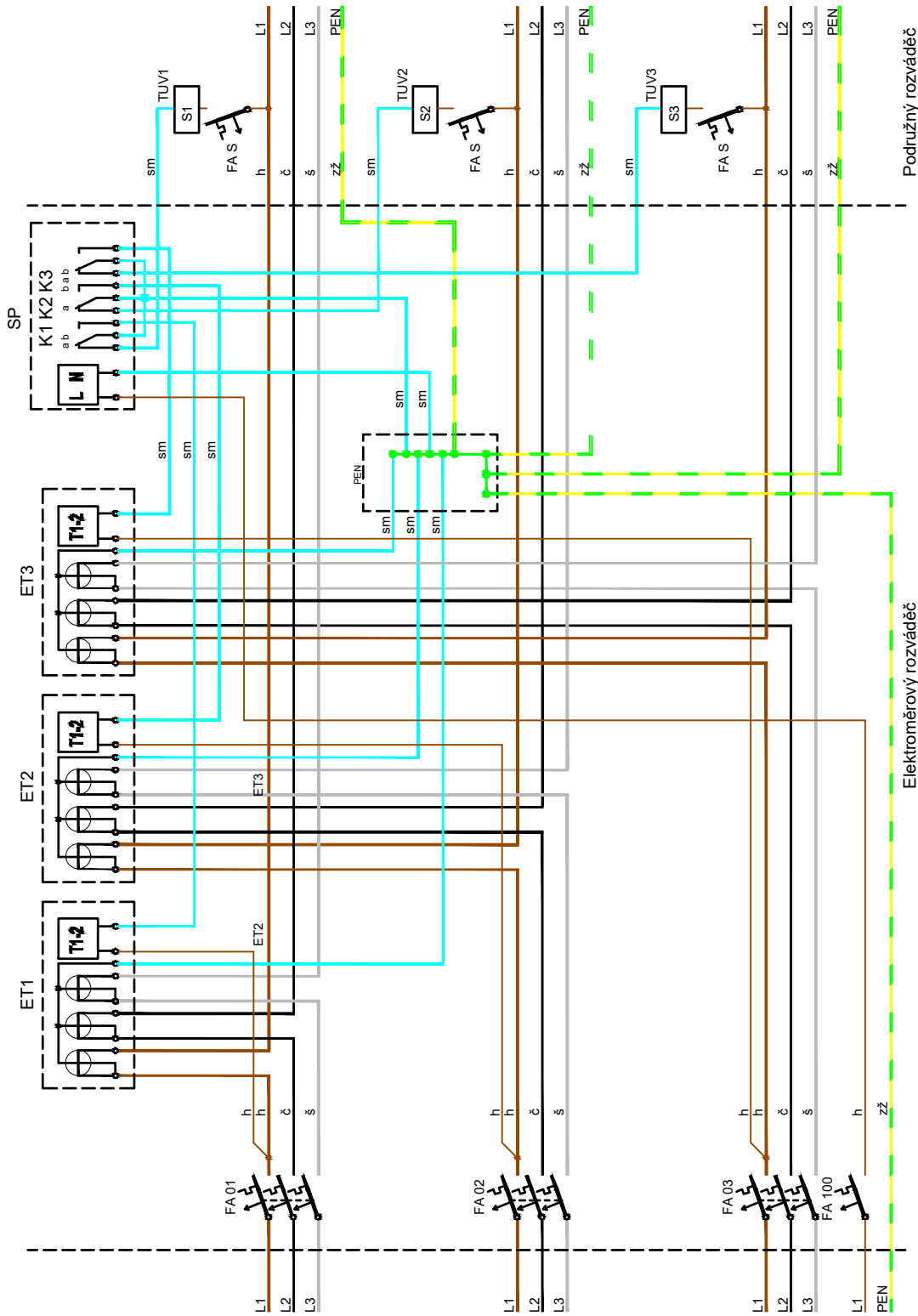


Legenda:

- ET - elektroměr třífázový
 - FA01 - jistič před elektroměrem
 - FA100- jistič obvodu spínacího prvku(2-6A)
 - FAS - jistič stykače(ů) blokování
 - PEN - svorkovnice PEN
 - SP - spínací prvek
 - S1 - stykač blokování doplňkového přímotopného vytápění(PV)
 - S2 - stykač blokování bojleru(TUV)
 - ATC - vodič informace o nízkém tarifu pro řídicí automatiku TČ
- Pokud zákazník nepožaduje PV nebo ohřev TUV, tak nemusí být blokování těchto spotřebičů provedeno.
 Pohon tepelného čerpadla nesmí být blokován.
 Barevné značení vodičů: h-hnědý, č-černý, š-šedý, ž-žlutý, zž-zelený/žlutý, sm-světle modrý
 V případě sazeb C 56d musí být vytápění soustava s TČ napájena samostatným příívodem a měřena samostatným měřicím zařízením

PŘÍLOHA 7

Zapojení skupinového ovládání dvou až tří třífázových dvoutarifových elektroměrů instalovaných v jednom rozváděči, ovládaných jedním spínacím prvkem s blokováním ohřevu teplé užitkové vody – soustava TN-C



Legenda:

ET1,2,3 - elektroměr třífázový

FA01,02,03 - jistič před elektroměrem

FA100 - jistič obvodu spínacího prvku(2-6A)

FAS - jistič stykače(ů) blokování

PEN - svorkovnice PEN

SP - spínací prvek

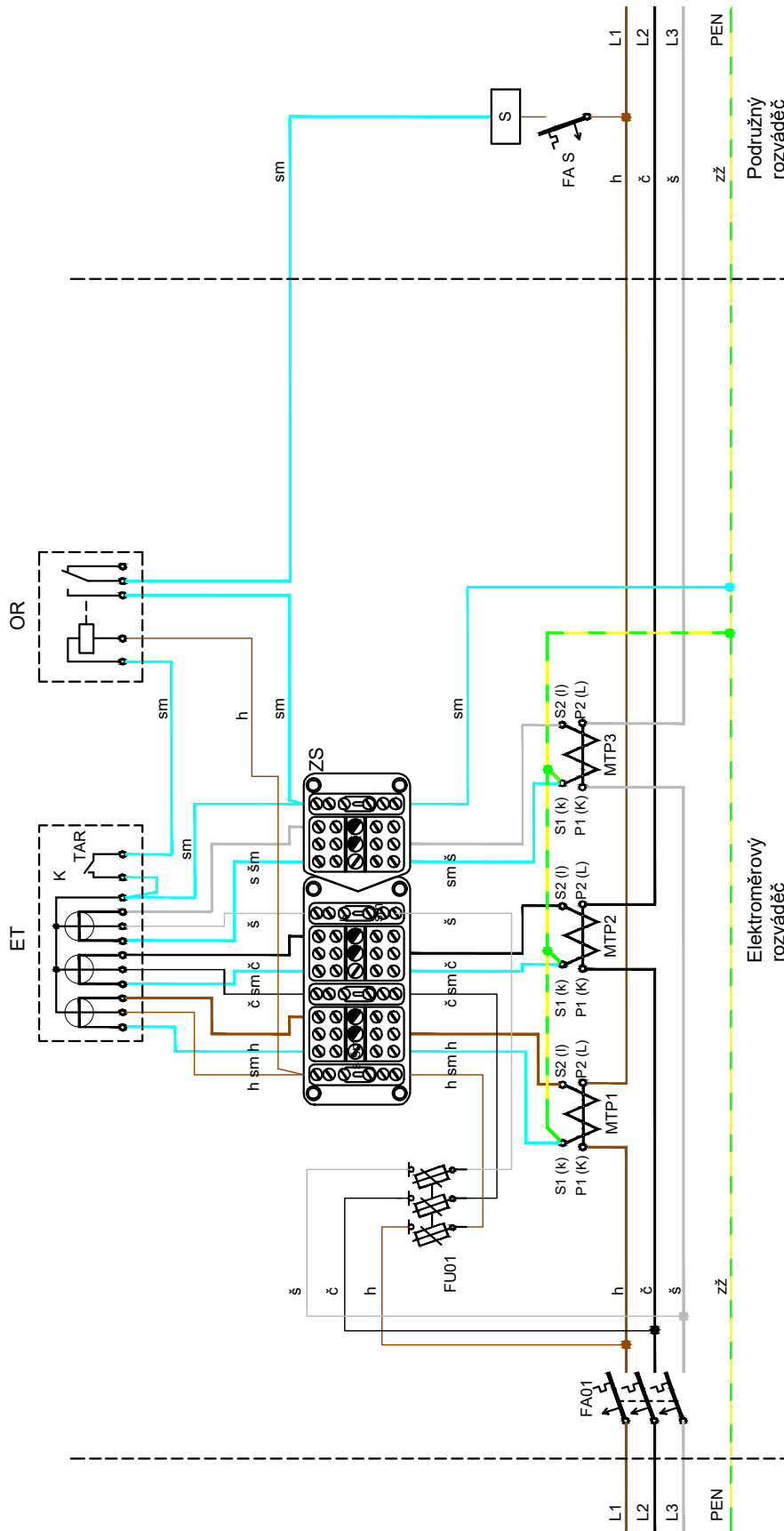
S1,2,3 - stykač blokování bojleru(TUV)

Barevné značení vodičů:

h-hnědý, č-černý, š-šedý, ž-zelený/žlutý, sm-světle modrý

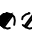

PŘÍLOHA 8

Zapojení třífázového dvoutarifového průběhového elektroměru připojeného přes MTP s ovládacím relé – soustava TN-C



Legenda:

- ET - elektroměr třífázový průběhový
 FA01,02,03 - jistič před elektroměrem
 FAS - jistič stykače(ů) blokování
 PEN - svorkovnice PEN
 ZS - zkušební svorkovnice
 MTP 1,2,3 - měřicí transformátor proudu
 OR - ovládací relé
- Svorkovnice ZS musí být v horizontální poloze zajišťující správnou funkci napěťových propojek
 Barevné značení vodičů: h-hnědý, č-černý, š-šedý, sm-světle modrý, zž-zelený/žlutý

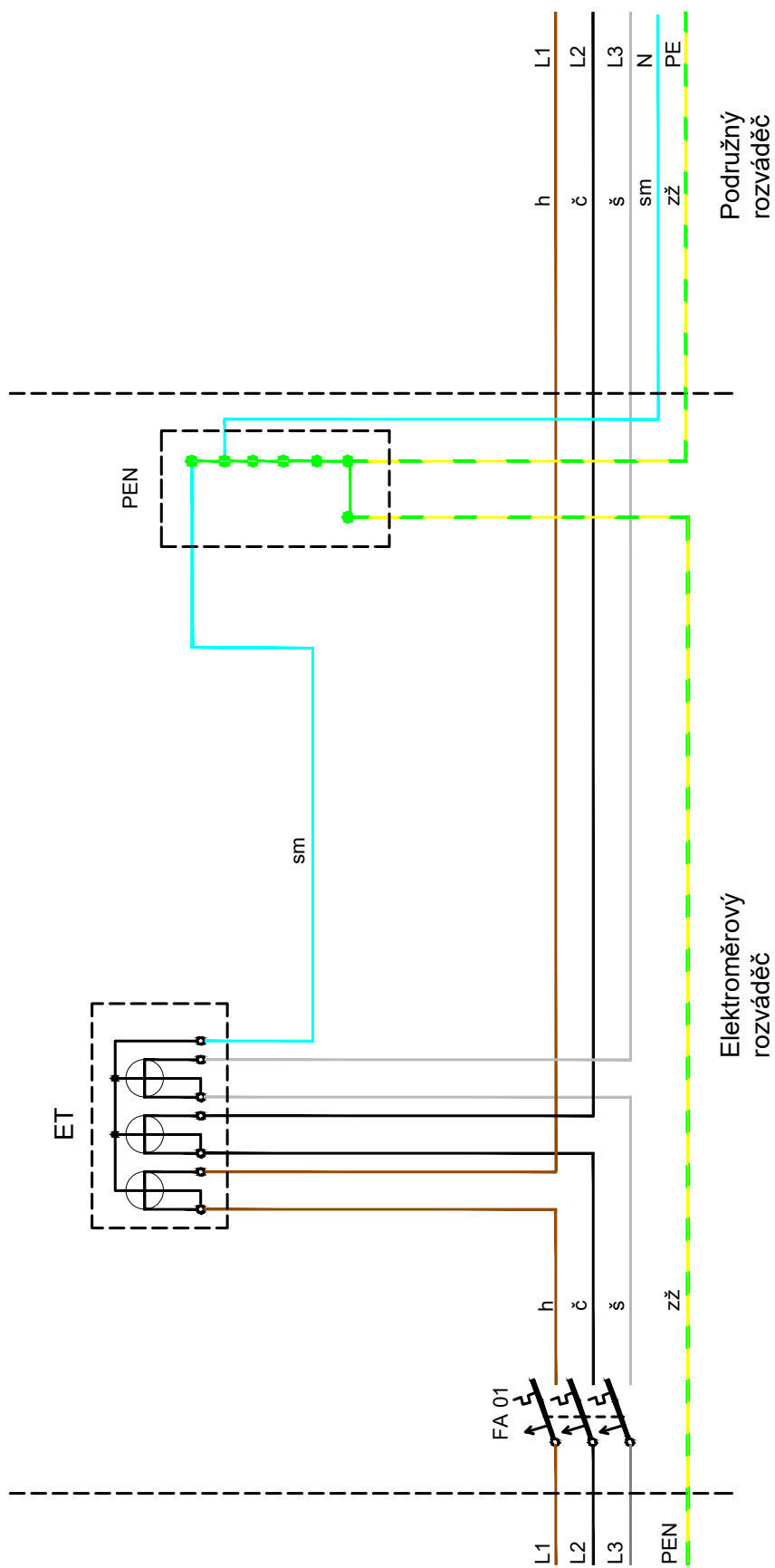
- TAR - svorky pro ovládání tarifu
 S - stykač blokování spotřebiče
 FU01 - pojistkový odpínač (plombovatelný v zapnutém stavu)
 - šroub dotažen
 - šroub uvolněn

Elektroměrový rozváděč

Podružný rozváděč

PŘÍLOHA 9

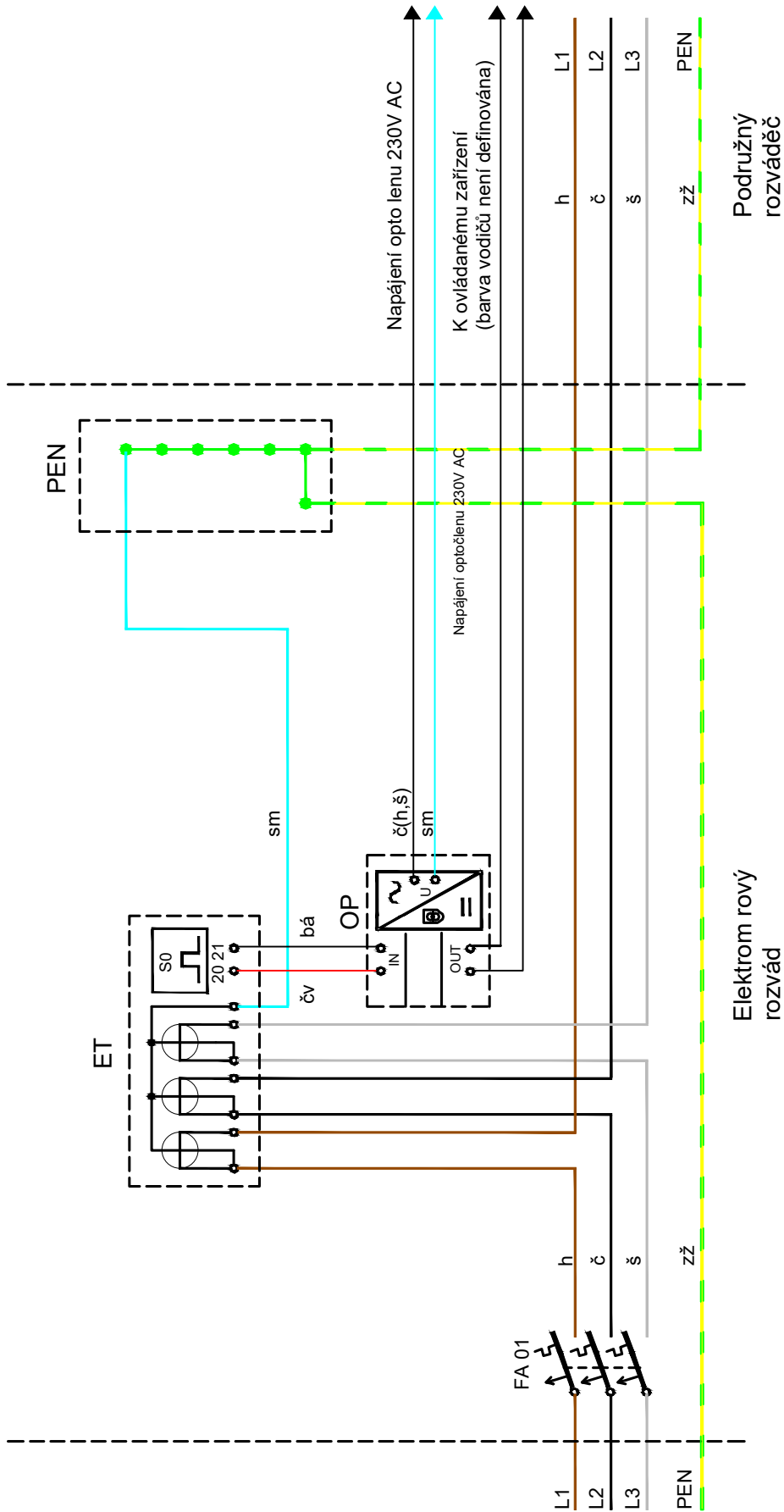
Zapojení elektroměru při změně soustavy v elektroměrovém rozvaděči z TN-C na TN-C-S



Legenda:

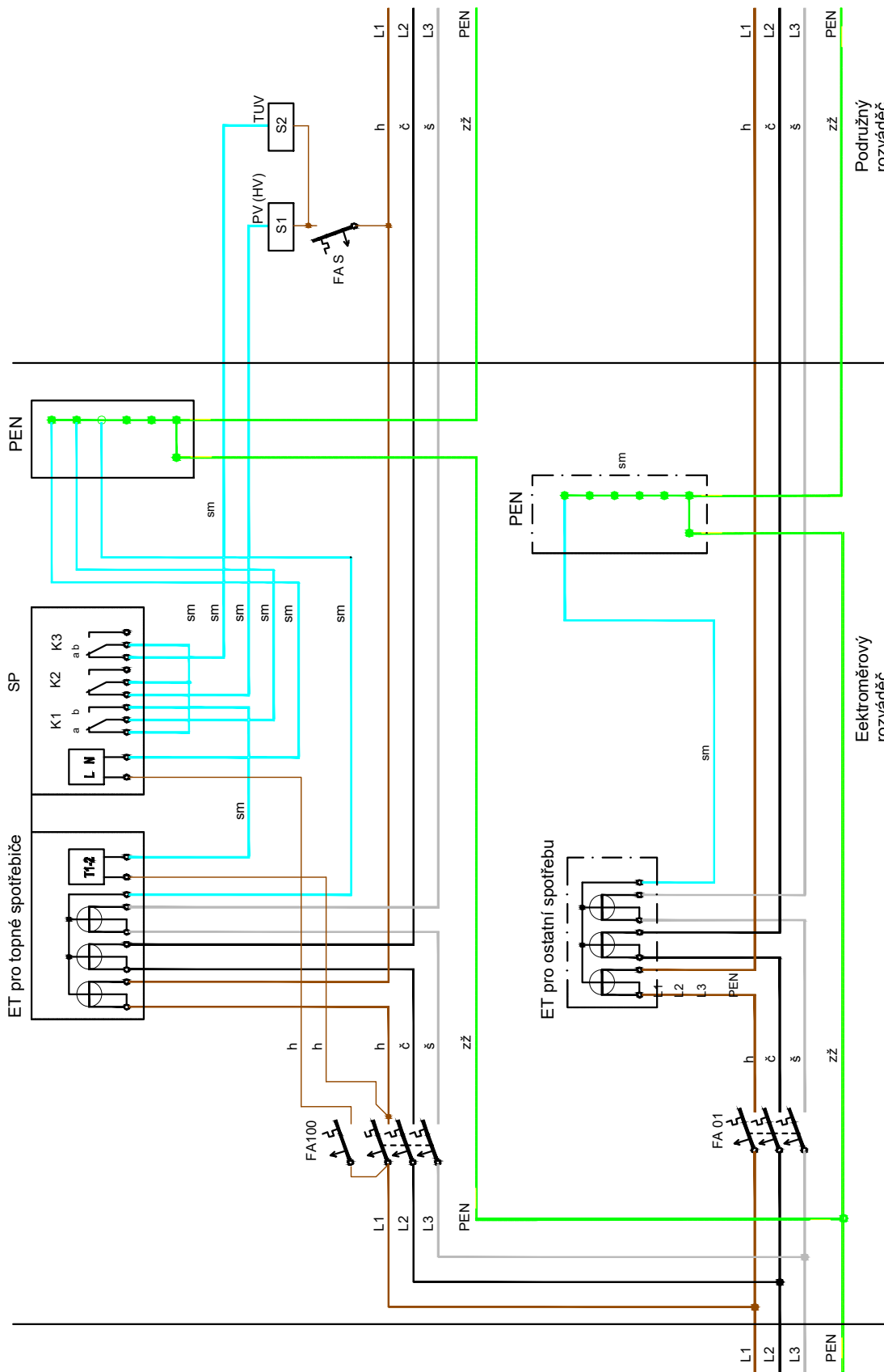
- ET - elektroměr třífázový průběhový
- FA01 - jistič před elektroměrem
- PEN - svorkovnice PEN

Barevné značení vodičů: h-hnědý, č-černý, š-šedý, sm-světle modrý, zž-zelený/žlutý



Zapojení třífázového dvoutarifového elektroměru s vícepovelovým spínacím prvkem – soustava TN-C s blokováním přímotopného vytápění a ohřivačů TUV pro sazbu C 46d

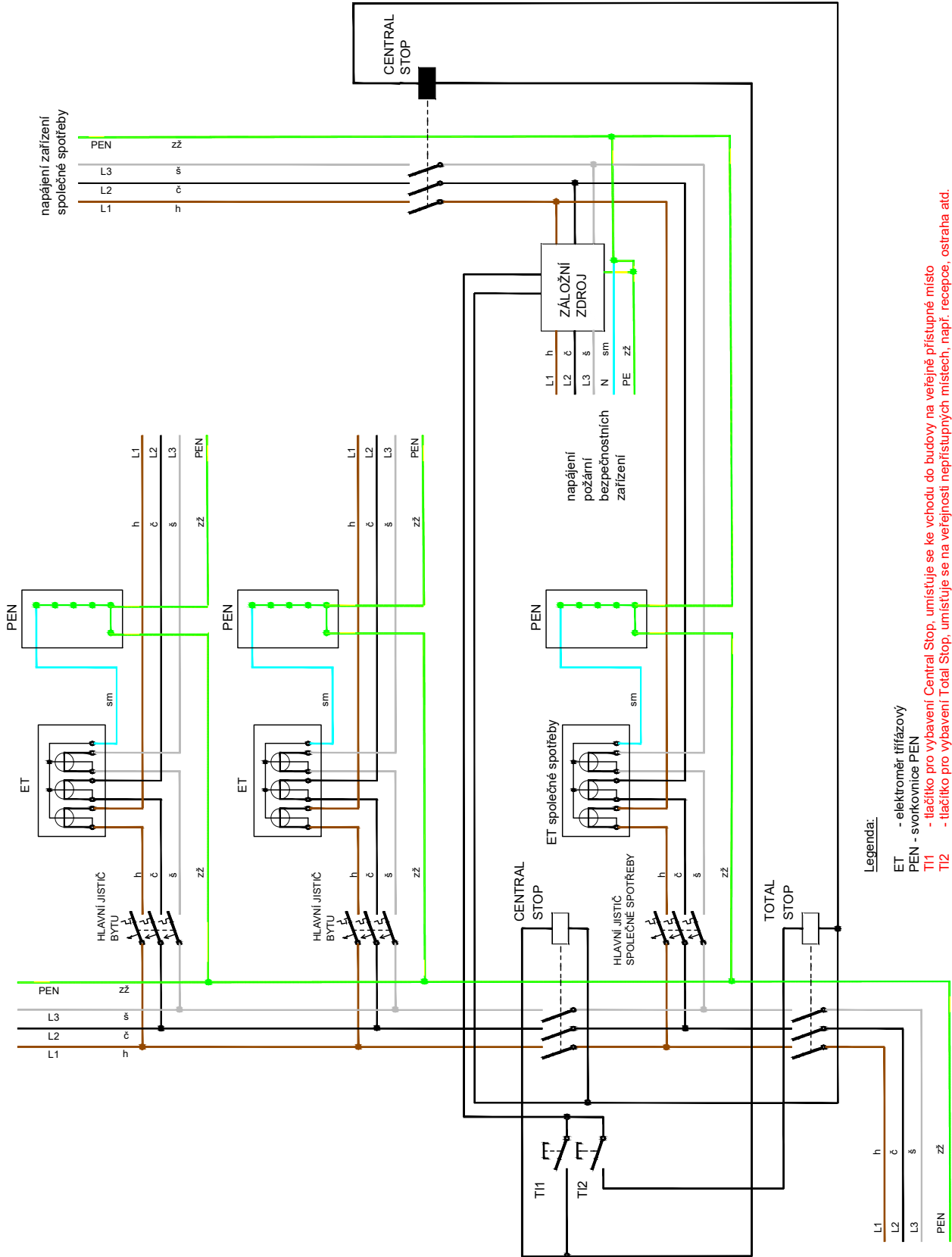
11. Zapojení třífázového dvoutarifového elektroměru s vícepovelovým spínacím prvkem - soustava TN-C s blokováním přímotopného vytápění a ohřivačů TUV pro sazbu C 46d



Legenda:

- ET - elektroměr třífázový
 FA 01 - jistič před elektroměrem
 FA100 - jistič obvodu spínacího prvku (2 - 6A)
 FA S - jistič stykače(u) blokování
 PEN - svorkovnice PEN
- SP - spínací prvek
 S1 - stykač blokování přímotopného vytápění (PV) nebo hybridního vytápění (HV)
 S2 - stykač blokování bojleru (TUV)
- Barevné značení vodičů: h-hnědý, č-černý, š-šedý, zž-zelený/žlutý, sm-světle modrý

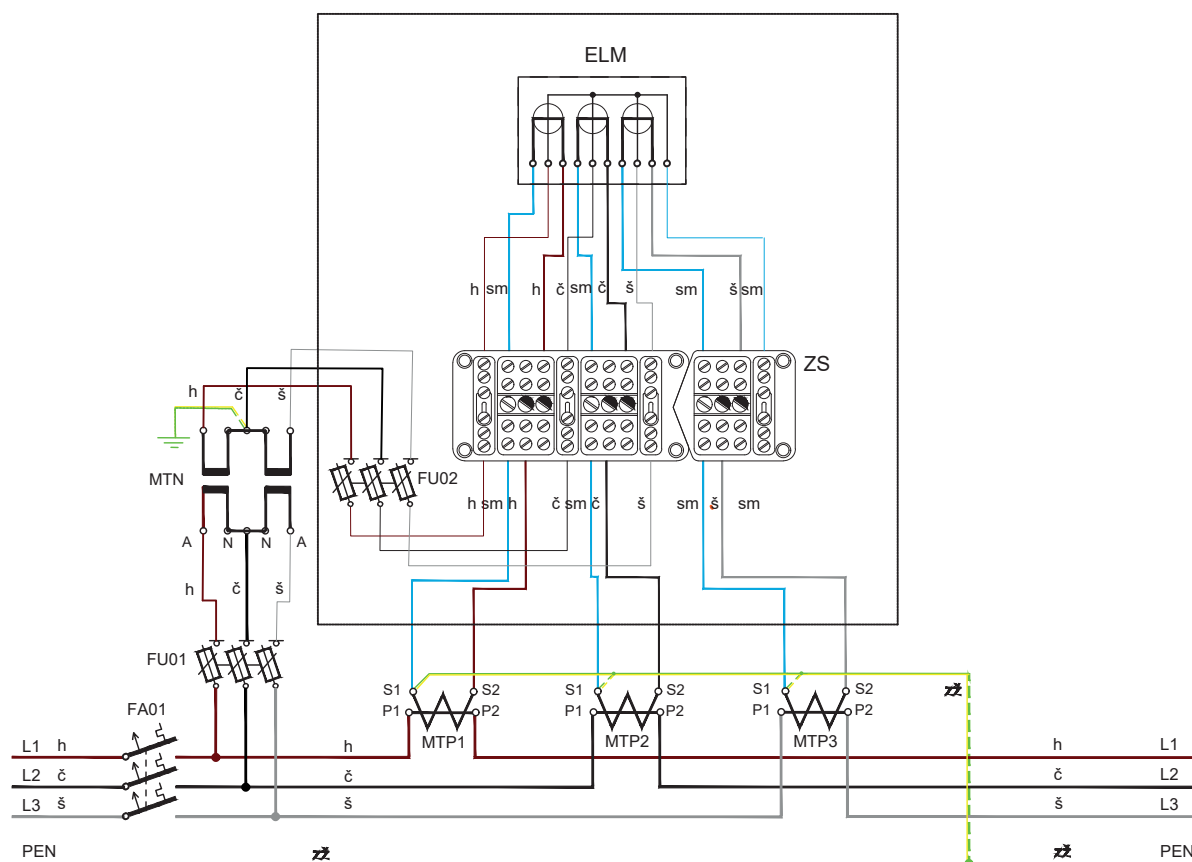
12. Informativní schéma možnosti provedení TOTAL a CENTRAL STOP



Funkci TOTAL STOP může také plnit vypínací prvek bez dálkového ovládní.
 Záložní zdroj nesmí dodávat proud zpětne do instalace a při své poruše nesmí omezit dodávku napájení i požární bezpečnostních zařízení.
 Barevné značení vodičů: h-hnědý, č-černý, š-šedý, zž-zelený/žlutý, sm-světle modrý

PŘÍLOHA 13

Schéma zapojení nepřímého měření třífázového s dvoupólově izolovanými MTN (nn strana měření)

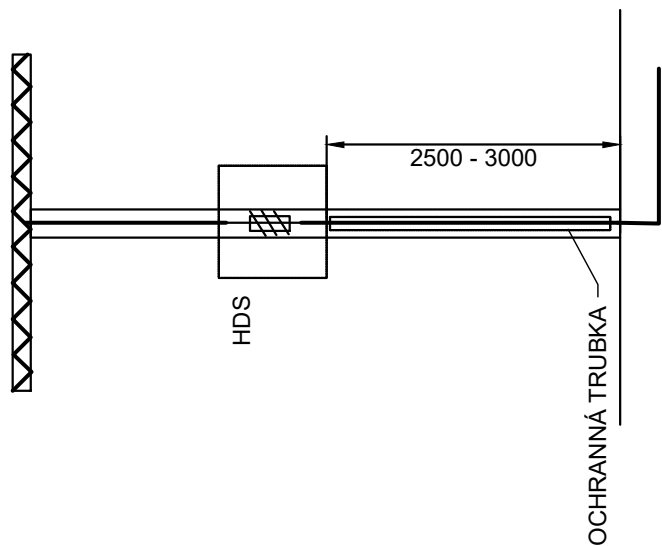


Legenda:

ELM	elektroměr
MTP1, 2, 3	měřicí transformátory proudu
MTN	měřicí transformátory napětí
FA01	jistič před elektroměrem
FU01	pojistkový odpínač - jištění MTN
FU02	pojistkový odpínač (plombovatelný v zapnutém stavu) s pojistkou 2A/gG
ZS	zkušební svorkovnice

Barevné značení vodičů: h – hnědý, č – černý, š – šedý, sm – světle modrý, zž – zelenožlutý

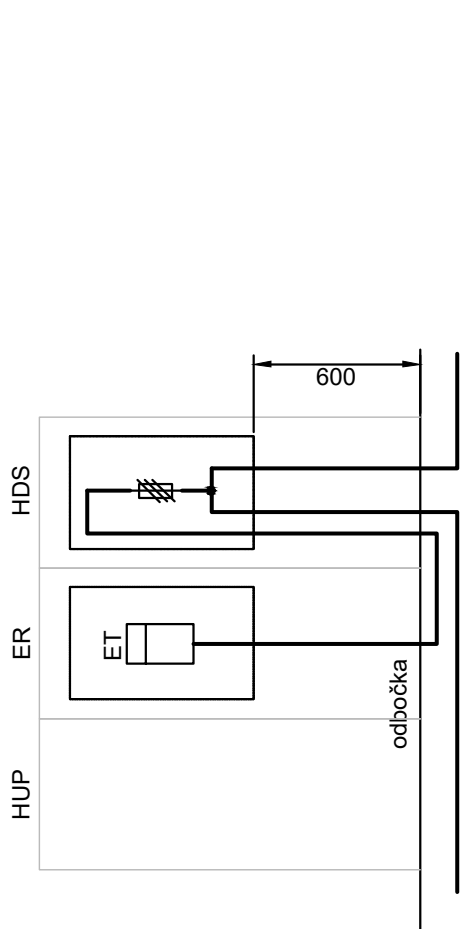
13. Příklady připojení odběrných míst z HDS



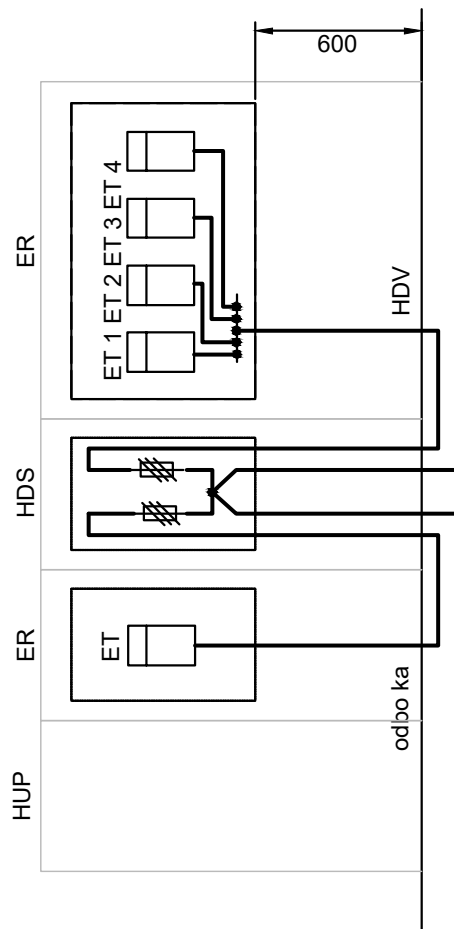
Umístění HDS – připojení z venkovního vedení

Legenda:

- ET - elektroměr třífázový
- ER - elektroměrový rozvaděč
- HDS - hlavní domovní skříň
- HDV - hlavní domovní vedení
- HUP - hlavní uzávěr plynu

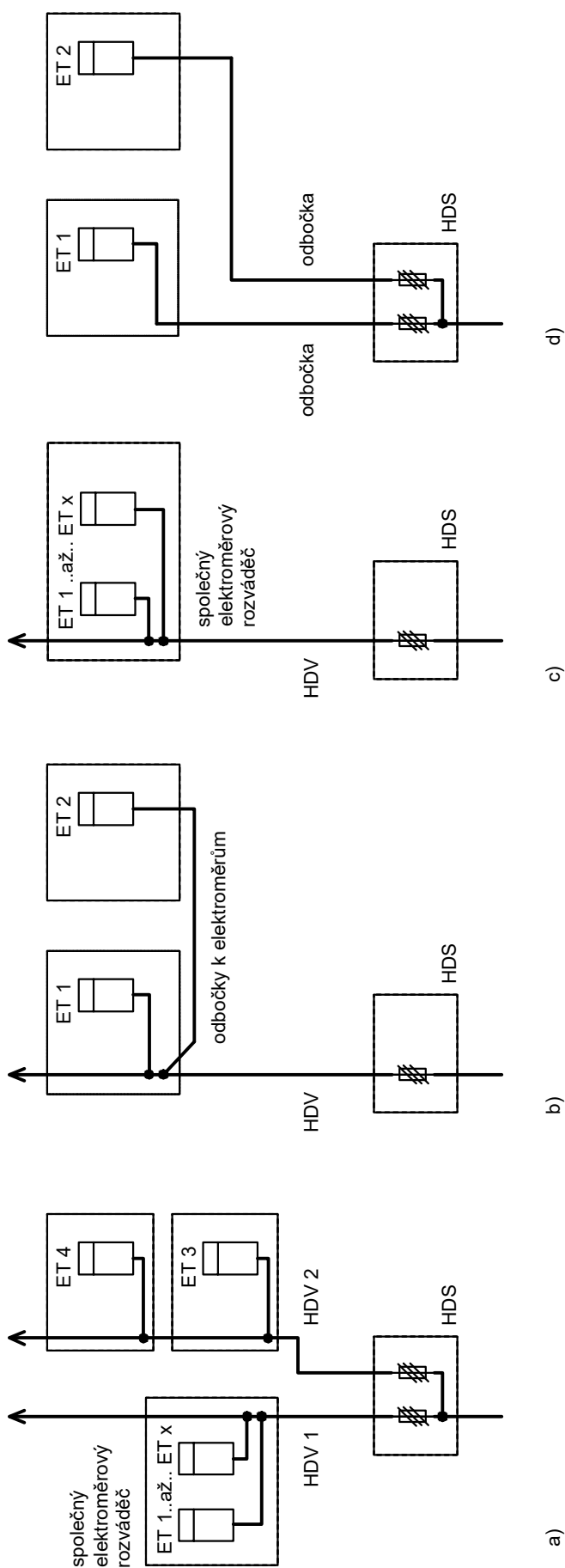


Umístění HDS – připojení z kabelového vedení



Umístění HDS – připojení z kabelového vedení, více sad pojistek

14. Vzory možných zapojení vývodů vedených z jedné HDS pro více odběrných míst

Legenda:

- ET - elektroměr třífázový
- HDS - hlavní domovní skříň
- HDV - hlavní domovní vedení

Ve společném elektroměrovém rozváděči je umístěno více elektroměrů (pro HDV obvykle 4 elektroměry a více).