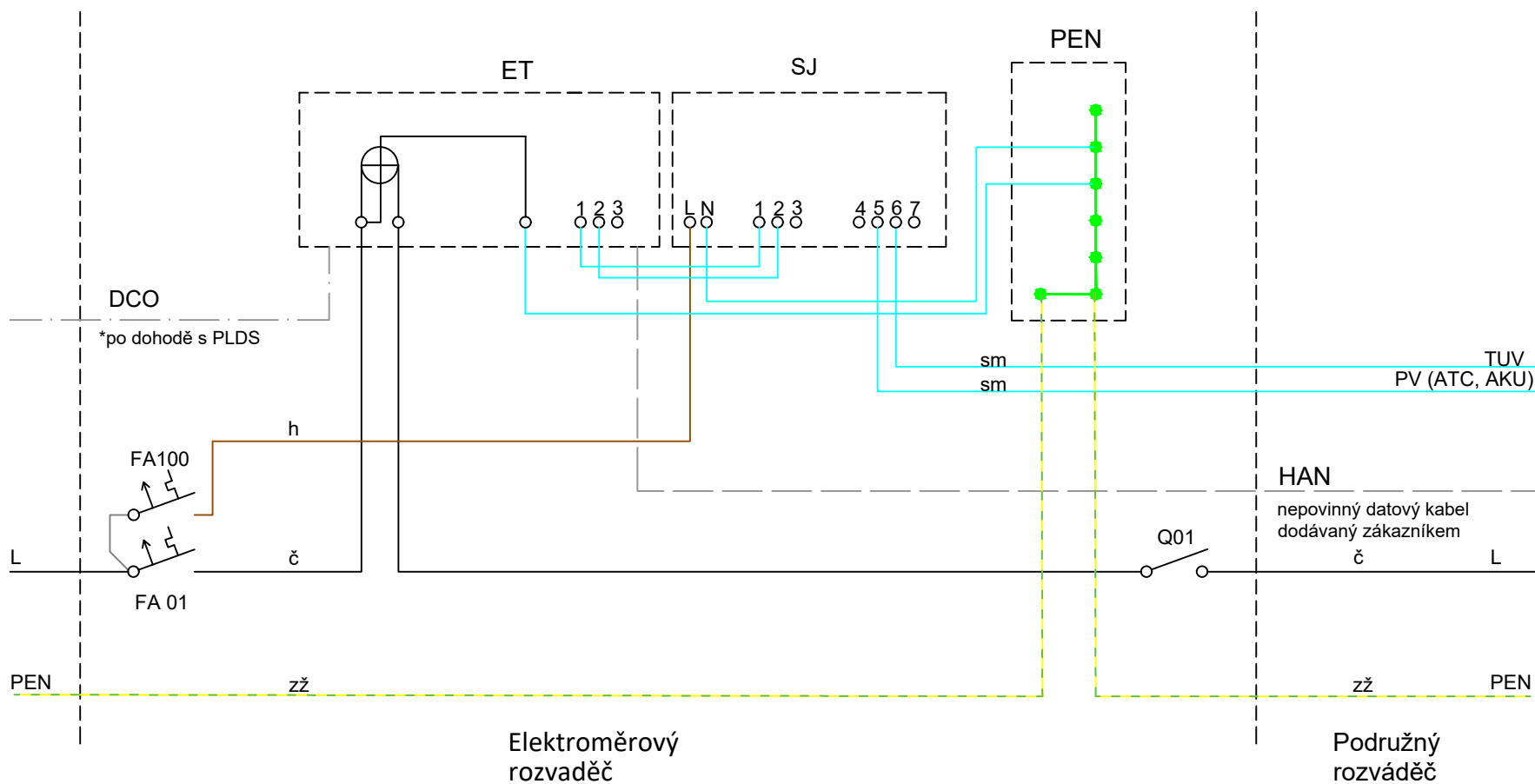


## 2.Schéma zapojení jednofázového dvoutarifového elektroměru



### Legenda:

- |  |                           |
|--|---------------------------|
| ET - elektroměr třífázový                                      | TUV - teplá užitková voda |
| FA01 - jistič před elektroměrem                                | PV - přímotopné vytápění  |
| FA100- jistič obvodu spínacího prvku(2-6A)                     | ATC - tepelné čerpadlo    |
| Q01 - vypínač instalace  |                           |
| SJ - spínací jednotka  |                           |
| DCO - datový kabel (např UTP) - min průřez 0,5 mm <sup>2</sup> |                           |
| HAN - datový kabel (např UTP) - min průřez 0,5 mm <sup>2</sup> |                           |
| PEN - svorkovnice PEN  |                           |
| * - po dohodě s PLDS   |                           |