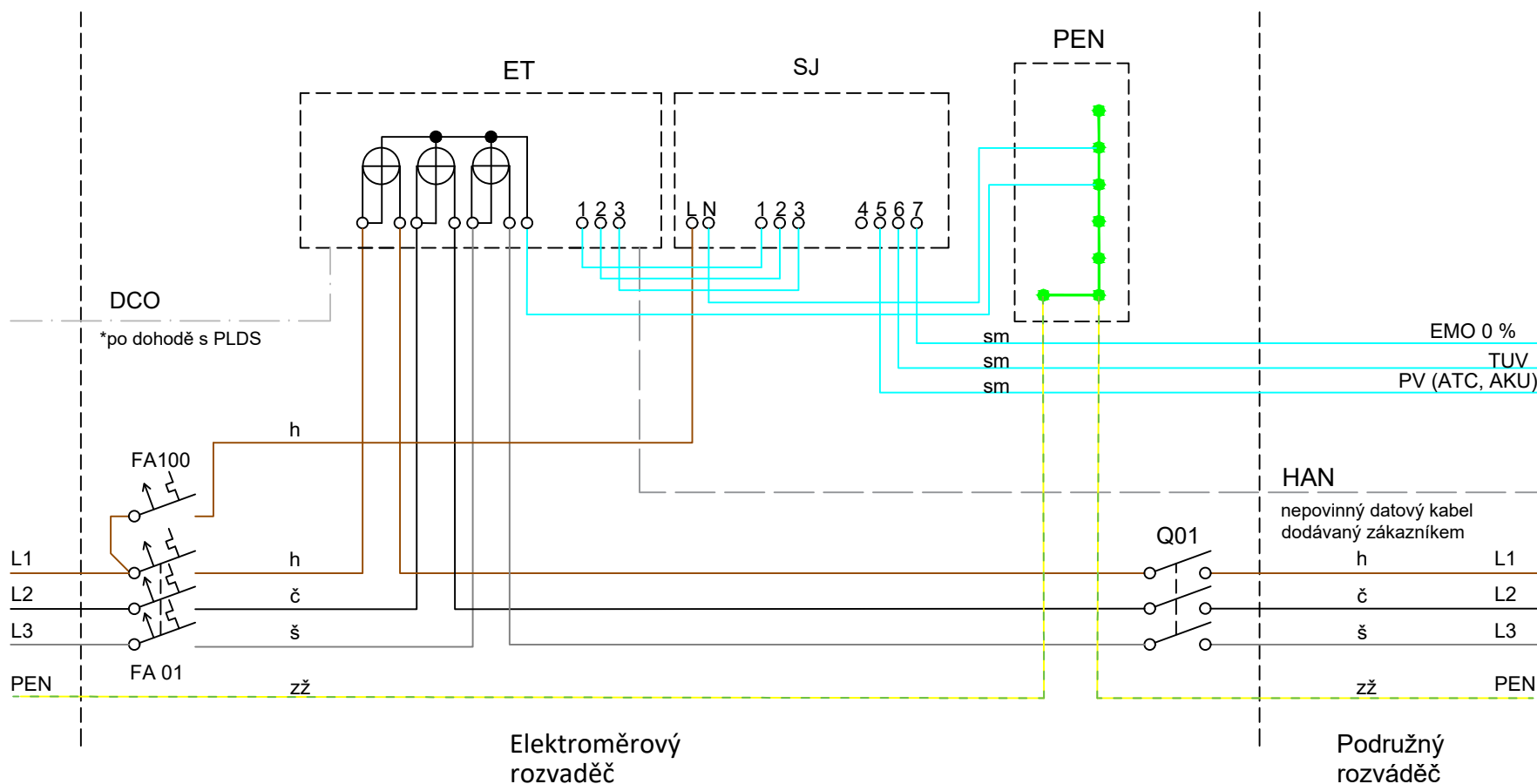


4. Schéma zapojení třífázového dvoutarifového elektroměru



Legenda:

ET - elektroměr třífázový
 FA01 - jistič před elektroměrem
 FA100- jistič obvodu spínacího prvku(2-6A)
 Q01 - vypínač instalace
 SJ - spínací jednotka

EMO - Elektromobilita – zařízení pro nabíjení elektromobilů
 TUV - teplá užitková voda
 PV - přímotopné vytápění
 ATC - tepelné čerpadlo

DCO - datový kabel (např UTP) - min průřez 0,5 mm²

HAN - datový kabel (např UTP) - min průřez 0,5 mm²

PEN - svorkovnice PEN

Barevné značení vodičů: h-hnědý, č-černý, š-šedý, zž-zelený/žlutý, sm-světle modrý

* - po dohodě s PLDS