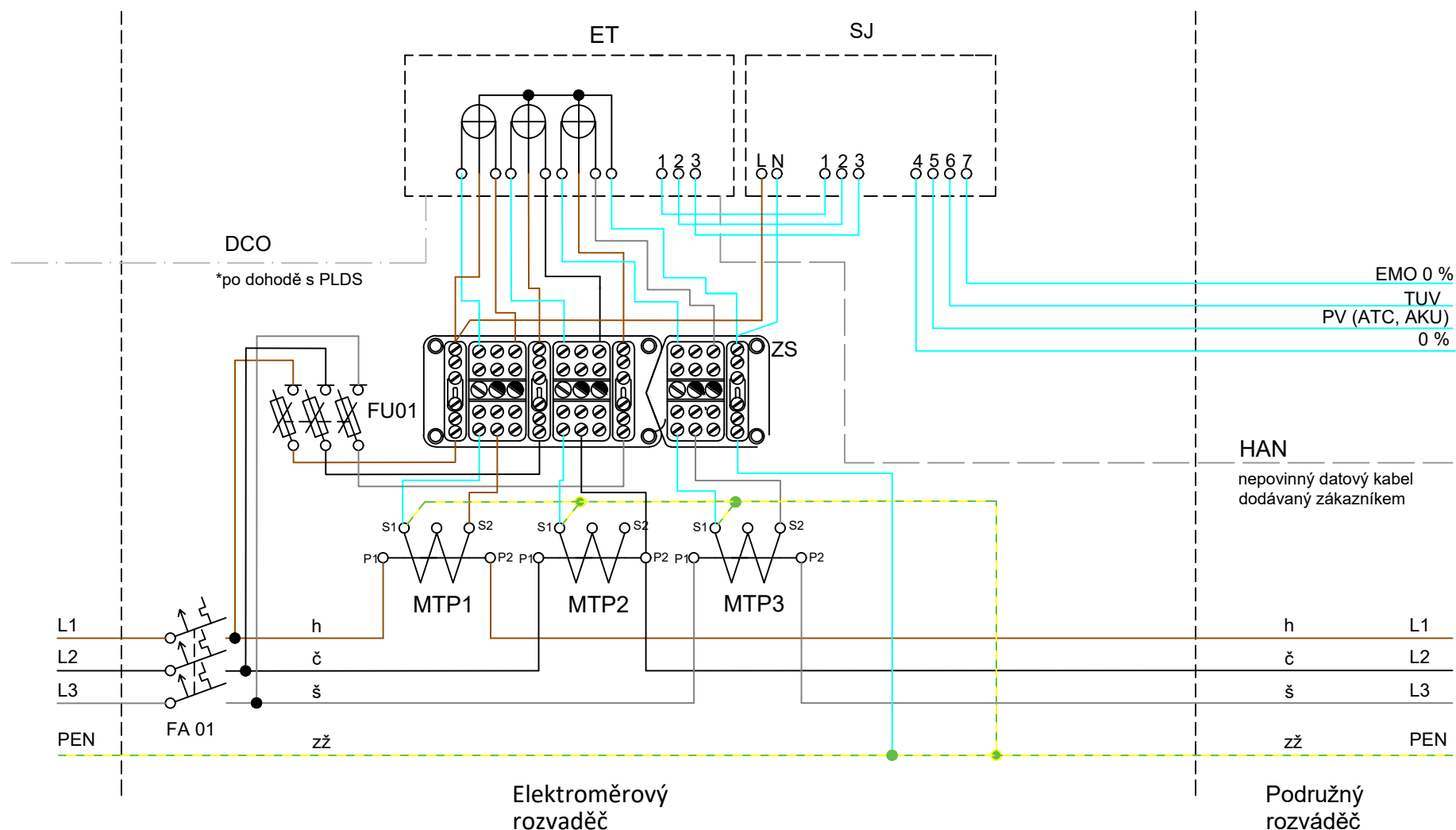


10. Schéma zapojení nepřímého měření výroby elektřiny s instalovaným výkonem do 100 kW



Legenda:

ET - elektroměr třífázový
 FA01 - jistič před elektroměrem
 FU01 - pojistkový odpínač plombovatelný v zap. stavu (2A gG)
 SJ - spínací jednotka
 DCO - datový kabel (např UTP) - min průřez 0,5 mm²
 HAN - datový kabel (např UTP) - min průřez 0,5 mm²

PEN - svorkovnice PEN
 ZS - zkušební svorkovnice
 MTP - měřicí transformátor proudu
 ● - šroub dotažen
 ○ - šroub uvolněn

EMO - Elektromobilita – zařízení pro nabíjení elektromobilů
 TUV - teplá užitková voda
 PV - přímotopné vytápění
 ATC - tepelné čerpadlo
 AKU - elektrický akumulací spotřebič

Barevné značení vodičů: h-hnědý, č-černý, š-šedý, zž-zelený/žlutý, sm-světle modrý