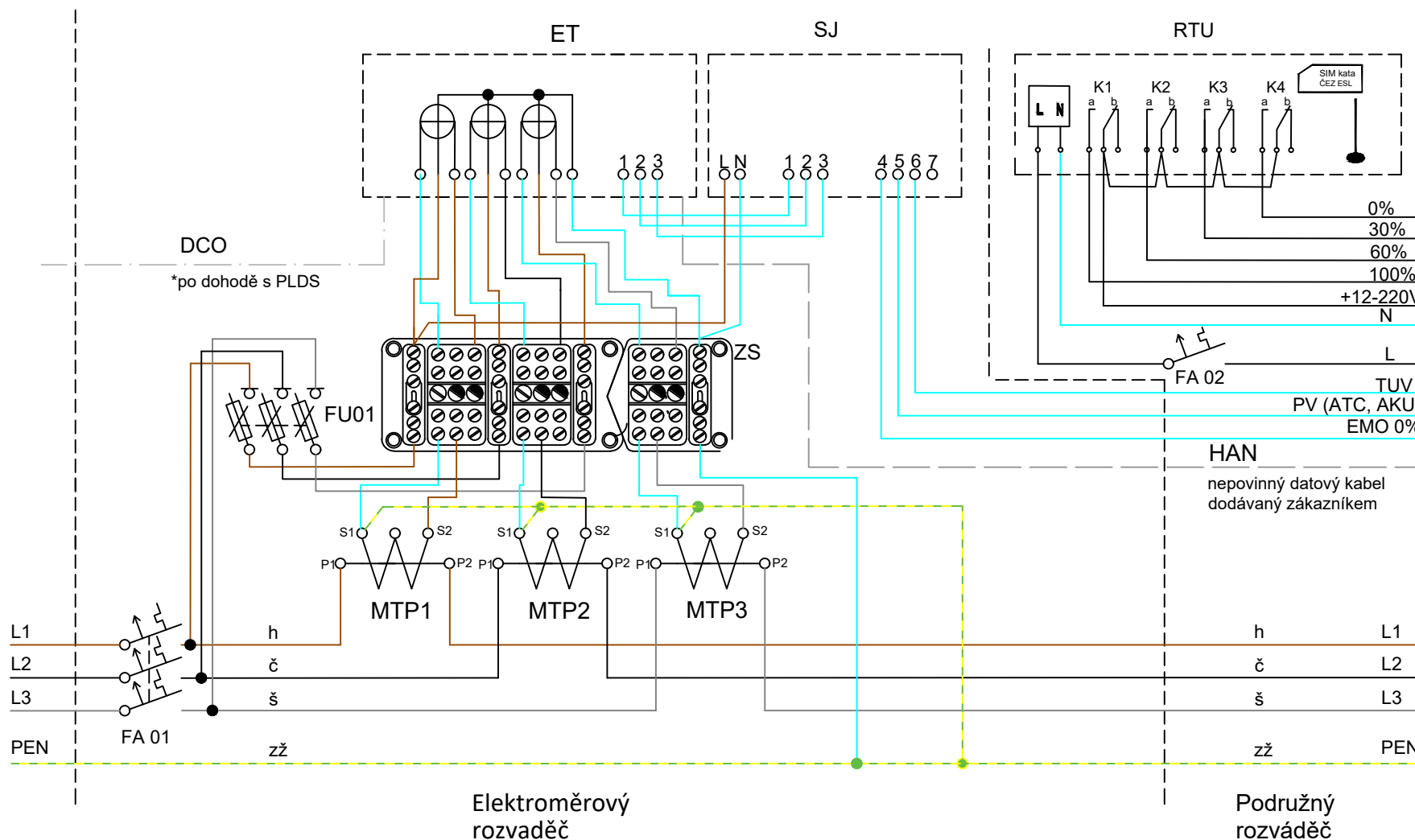


11. Schéma zapojení nepřímého měření výroby elektřiny s instalovaným výkonem nad 100 kW



Legenda:

- ET - elektroměr třífázový
- FA01 - jistič před elektroměrem
- FA02 - jistič RTU
- FU01 - pojistkový odpínač plombovatelný v zap. stavu (2A gG)
- SJ - spínací jednotka
- DCO - datový kabel (např UTP) - min průřez 0,5 mm²
- HAN - datový kabel (např UTP) - min průřez 0,5 mm²

- PEN - svorkovnice PEN
- ZS - zkušební svorkovnice
- MTP - měřicí transformátor proudu
- - šroub dotažen
- - šroub uvolněn

Barevné značení vodičů: h-hnědý, č-černý, š-šedý, zž-zelený/žlutý, sm-světle modrý
 * - po dohodě s PLDS

- RTU - řídicí jednotka odběratele
- EMO - Elektromobilita – zařízení pro nabíjení elektromobilů
- TUV - teplá užitková voda
- PV - přímotopné vytápění
- ATC - tepelné čerpadlo
- AKU - elektrický akumulací spotřebič